



2 ՀԱՐԿԱՆԻ 6 ԲՆԱԿԱՐԱՆՈՎ ԲՆԱԿԵԼԻ ՏՈՒՆ
"ԱՇԽԱՏԱՆՔԱՅԻՆ ՆԱԽԱԳԻԾ"

ՃԱՐՏԱՐԱՊԵՏԱԿԱՆ ՄԱՍ

2 ՀԱՐԿԱՆԻ 6 ԲՆԱԿԱՐԱՆՈՎ ԲՆԱԿԵԼԻ ՏՈՒՆ

ԷՁ / Ճ	ԲՈՎԱՆԴԱԿՈՒԹՅՈՒՆ
1	Ընդհանուր տվյալներ
2	Հատակագիծ 0.00 նիշի վրա
3	Հատակագիծ 3.00 նիշի վրա
4	Ճակատներ
5	Կտրվածք 1-1
6	Ծափնահարկի Հատակագիծ Տանիքի Հատակագիծ
7	Հանգույցներ
8	Անհատական դռներ եվ լուսամուտներ

ԲԱՑԱՏՐԱԳԻՐ

Երկու հարկանի 6 բնակարանով բնակելի տունը նախատեսված է մեկ-երկու հոգանոց ընտանիքների բնակեցման համար:

Կառույցի առաջին հարկը նախատեսված է նաև հաշմանդամների ազատ տեղաշարժման համար:

Նախատեսված է բլոկացման հնարավորություն: Բնակելի տան պատերը և կրող կոնստրուկցիաները նախատեսված են քարից և երկաթբետոնից: Ծախն ու ձեղնահարկը իրագործվելու են փայտից, իսկ ջերմամեկուսացման համար օգտագործվում են տեղական հանքանյութեր: Ծածկը մետաղական թիթեղից է: Հատակների համար նախատեսված է փայտ լինոլեում, արհեստական գորգ և կերամիկական սալիկներ:

ՆԵՐՔԻՆ ՀԱՐԴԱՐՄԱՆ ԱՇԽԱՏԱՆՔՆԵՐԻ ԱՄՓՈՓԱԳԻՐ

ՍԵՆՅԱԿԻ ԱՆՎԱՆՈՒՄԸ	ԱՌԱՏԱՐ		ՊԱՏԵՐԻ, ՄԻՋՆՈՐՄԵՆԻ		ՊԱՏԵՐԻ, ՄԻՋՆՈՐՄԵՆԻ ՑԱՐԻ ՄԱՍԵՐ		
	ՄԿԵՐԵՍ Մ ²	ՀԱՐԴԱՐՄԱՆ ՏԵՍԱԿ	ՄԿԵՐԵՍ Մ ²	ՀԱՐԴԱՐՄԱՆ ՏԵՍԱԿ	ՄԿԵՐԵՍ Մ ²	ՀԱՐԴԱՐՄԱՆ ՏԵՍԱԿ	h, մմ
Առանձնասենյակներ ժամանցի սենյակներ Նախասրահ	140.0	Գաջի սկալ Քասհարթում Սոսնձաներկում	78.00	Գաջի սկալ Սոսնձաներկում			
խորշ խոհանոցներ և տնտեսական սենյակ		Գաջի սկալ Քասհարթում Սոսնձաներկում		Գաջի սկալ Սոսնձաներկում	13.5	Ցեմենտավազային սկալ Կերամիկական սալիկներ (150x150)	1500
1 հարկի Սանհանգույցներ	8.94	Ցեմենտավազային քասհարթում Սոսնձաներկում Պլաստկատե կախովի առաստաղ	33.46	Ցեմենտավազային սկալ Կերամիկական սալիկներ (300x300)			
2 հարկի Սանհանգույցներ	11.5	Ցեմենտավազային քասհարթում Պլաստկատե երեսապատում	34.18	Ցեմենտավազային սկալ Պլաստկատե երեսապատում			
Աստիճանների ստորին և կողային մակերևույթ			8.88	Գաջի սկալ Քասհարթում Սոսնձաներկում			

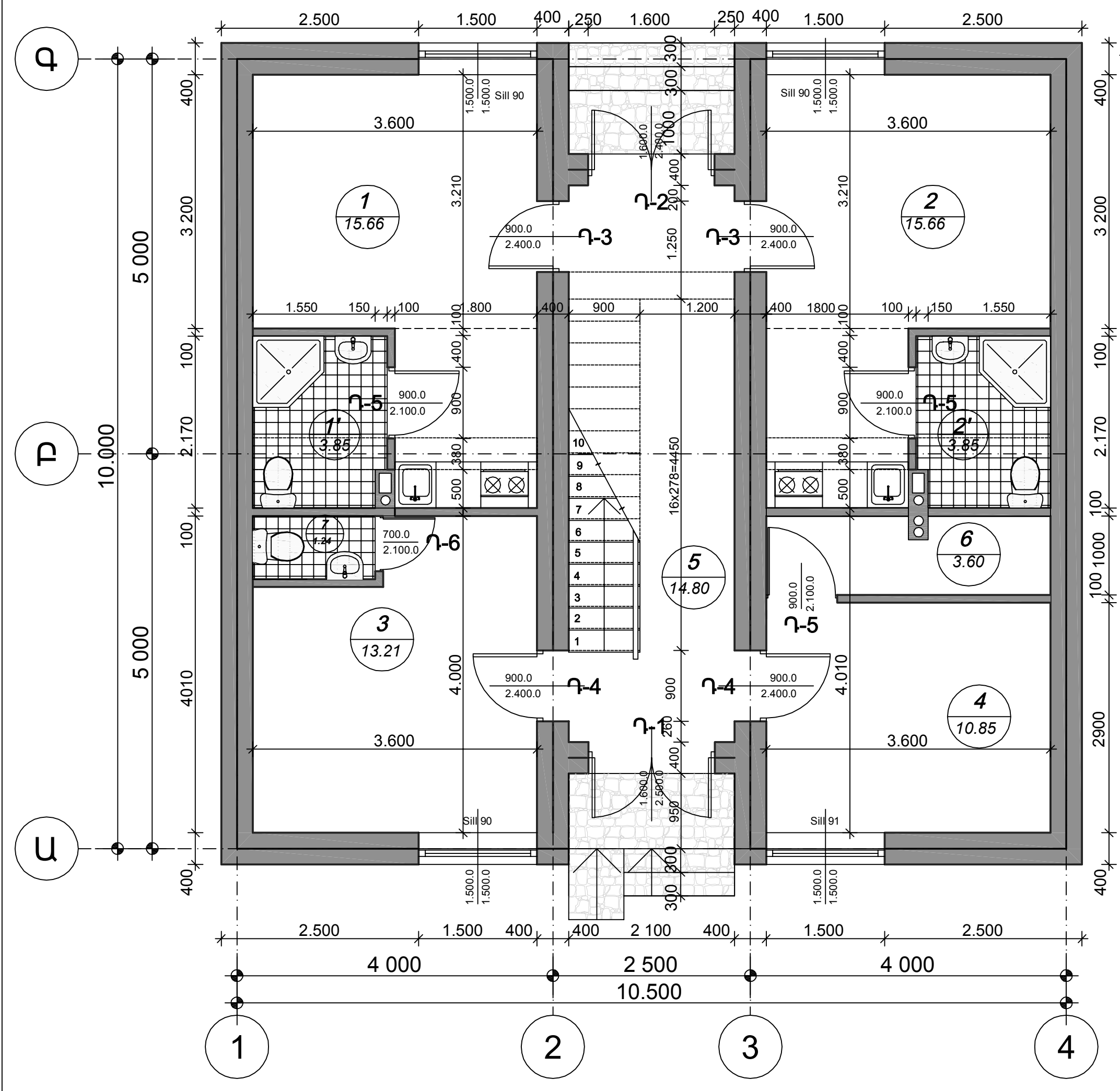
Ծանոթություն

1. Պատերի արտաքին մակերեսը պատվում է ցեմ. ավազային սվաղով՝ 242 մ ընդհանուր մակերեսով:
2. Կախված տեղի կլիմայական պայմաններից, 400մմ տուֆե պատերը կառուցվում են ներսից 50մմ պերլիտապլաստոբետոնի շերտով:

ՀԱՏԱԿՆԵՐԻ ՏԱՐԻՐԻ ՄԱՍՆԱԳԻՐ

ՍԵՆՅԱԿԻ ԱՆՎԱՆՈՒՄԸ	ՄԱԿԵՐԵՍ Մ ²	ՀԱՏԱԿԻ ՍԽԵՄԱՆ	ՀԱՏԱԿԻ ՏԱՐԻՐԸ, մմ
Առանձնասենյակներ ժամանցի սենյակներ Նախասրահ	62.16		Կավրոլիտ-10մմ Ցեմենտավազային շաղախ-30մմ Ջերմամեկուսիչ խարամաբետոն-40մմ Երկաթբետոնե նախապատրաստական շերտ-60մմ
Առանձնասենյակներ Նախասրահ	62.50		Կավրոլիտ-10մմ Ցեմենտավազային շաղախ-70մմ Ծածկի սալ-140մմ
խորշ խոհանոցներ և տնտեսական սենյակ	11.78		Սառը մաստիկայի շերտ-10մմ Լինոլեումից փոփածք-10մմ Ցեմենտավազային շաղախ-40մմ Ջերմամեկուսիչ խարամաբետոն-40մմ Երկաթբետոնե նախապատրաստական շերտ-60մմ
խորշ խոհանոցներ	11.08		Սառը մաստիկայի շերտ-10մմ Լինոլեումից փոփածք-10մմ Ցեմենտավազային շաղախ-60մմ Ծածկի սալ-140մմ
Սանհանգույցներ	9.22		Կերամիկական սալիկներ (300x300) -20մմ Բետոնե հարթեցնող շերտ 60 մմ Ջրամեկուսիչ շերտ (2 շերտ հիդրոիզոլ) Ծածկի սալ-140մմ
Սանհանգույցներ	7.7		Կերամիկական սալիկներ (300x300) -20մմ Ցեմենտավազային շաղախ-40մմ Ջերմամեկուսիչ խարամաբետոն-40մմ Երկաթբետոնե նախապատրաստական շերտ-60մմ
Շքամուտք Բակային հարթակ և արտաքին աստիճաններ	5.85		Ջարդված բազալտե սալեր-25մմ Ցեմենտավազային շաղախ-30մմ Երկաթբետոնե նախապատրաստական շերտ-60մմ
Պատշգամբ	5.37		Խճառատակ-30մմ Բետոնե հարթեցնող շերտ 50մմ Ջրամեկուսիչ շերտ (2 շերտ հիդրոիզոլ) Ծածկի սալ 140մմ
Աստիճաններ	4.02		Փայտե թասակ-40մմ Աստիճանի երկաթբետոնե սալ

2 ՀԱՐԿԱՆԻ 6 ԲՆԱԿԱՐԱՆՈՎ ԲՆԱԿԵԼԻ ՏՈՒՆ					
ՆԳՃ	Լ. ՂԱՆՈՒՄՅԱՆ	Ճարտարապետական մաս	Փուլ	Թերթ	Թերթեր
ՃԱՐՏ	Ի. ՄՈՒՐԱԴՅԱՆ		ԱՆ	Ճ-1	8
ՃԱՐՏ	Տ. ՍԱՀԱԿՅԱՆ		Ընդհանուր տվյալներ		

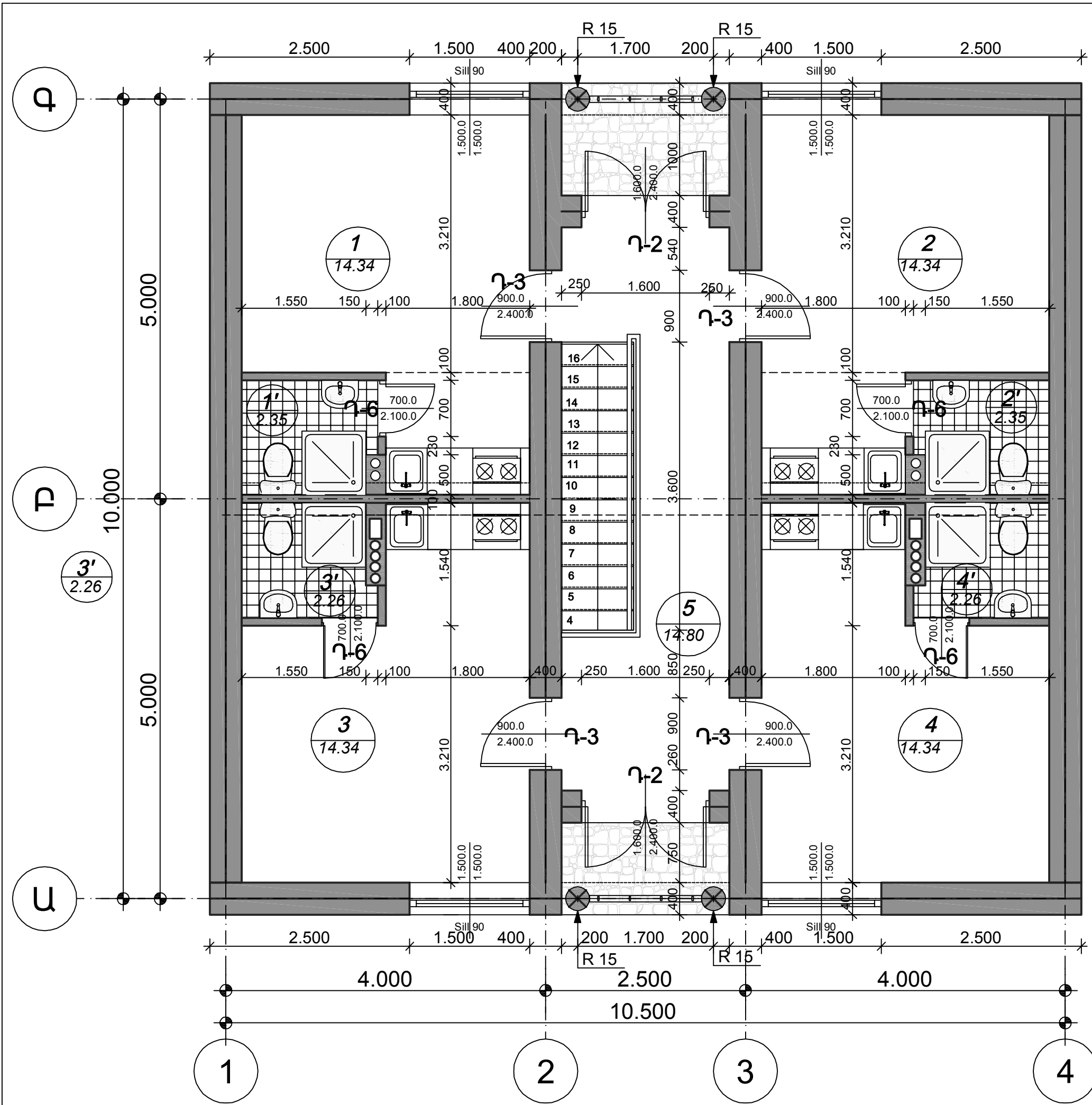


Հատակագիծ 0.00 միջի վրա Մ 1:50

ԸՆԴՀԱՆՈՒՐ ԲՆԱԿԵԼԻ	164.10
	117.58

N	ՄԵՆԱՎԱՆՅՈՒՐ ԱՆՎՈՒԹՅԱՆ	ՍԱԿՈՒՑԱԿ	Մ ²
1	Առանձնաբնակ	15.66	
1'	Սանհանգույց	3.85	
2	Առանձնաբնակ	15.66	
2'	Սանհանգույց	3.85	
3	Ժամանցի սենյակ	13.21	
4	Ժամանցի սենյակ	10.85	
5	Նախասրահ	14.80	
6	Տնտեսական սենյակ	3.60	
7	Սանհանգույց	1.24	

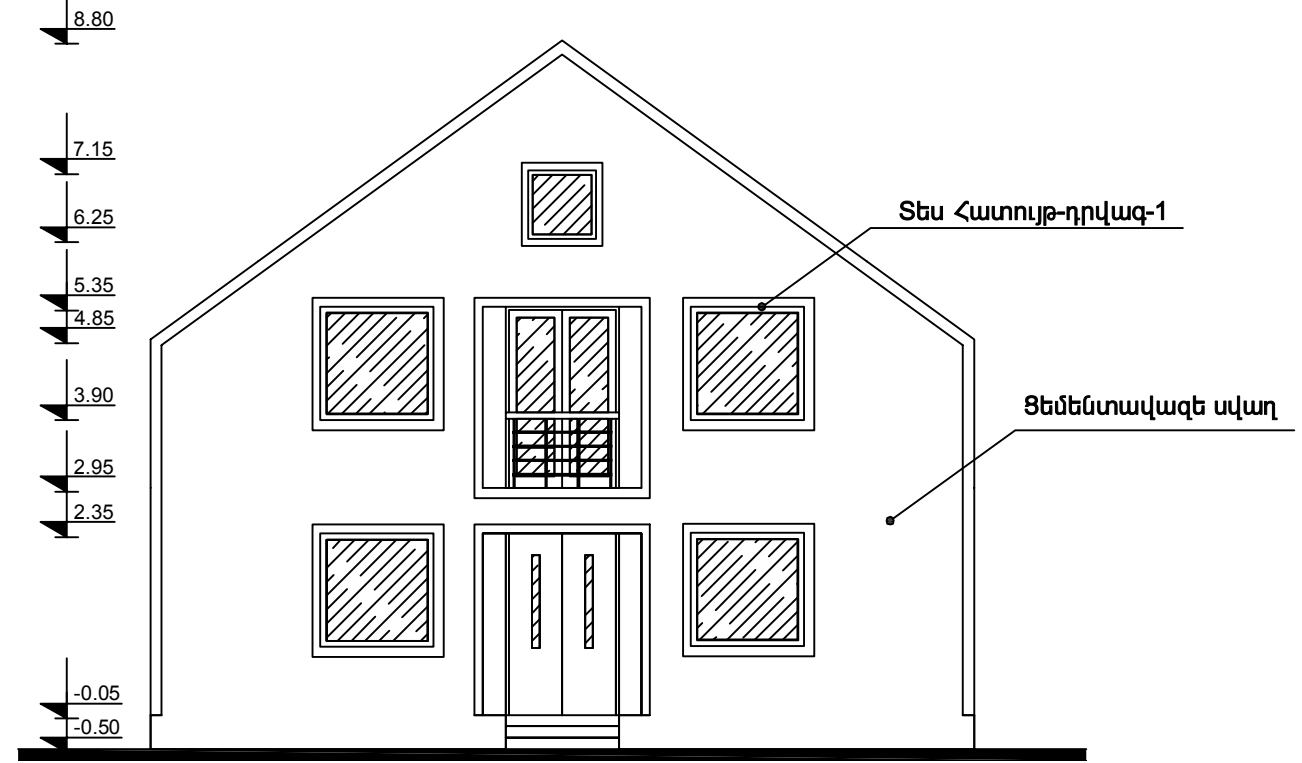
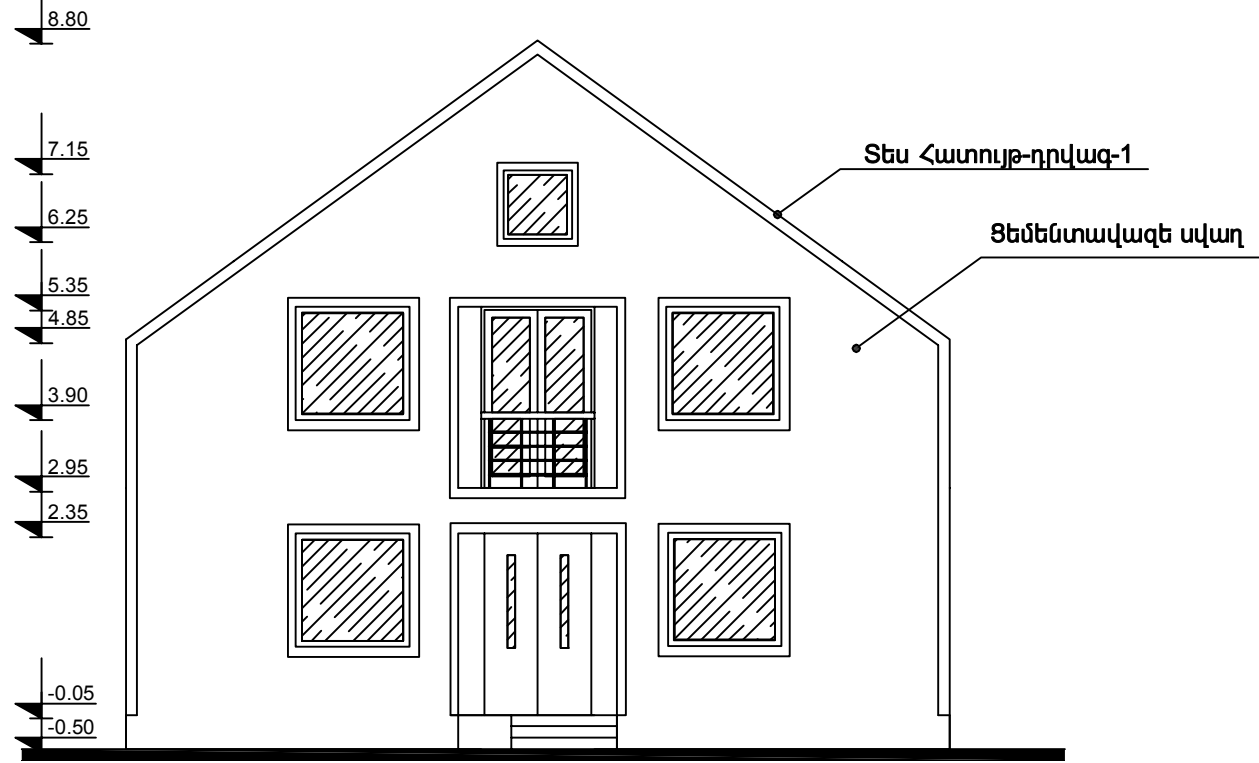
2 ՀԱՐՎԱՆԻ 6 ԲՆԱԿԱՐԱՆԱՆՈՒՄՈՑ ԲԱՎԿԵԼԻ ՏՈՒՄ			
ՆԱԾ	Լ. ԴԱՆՈՒՄՅԱՆ	Փուլ	Թեղիք
ՃԱՐՏ	Ի. ՍՈՒՐԴՐԱՅԱՆ	ՍՆ	Ճ-2
ՃԱՐՏ	Տ. ՍԱՀԱՎՅԱՆ	ՍՆ	8
		Ճարտարապետական մաս	
		ԵՐԵՎԱՆԻ ԱՆՍՏԱԿԻՇ ՓԲԸ	
		Հատակագիծ 0.00 միջի վրա	



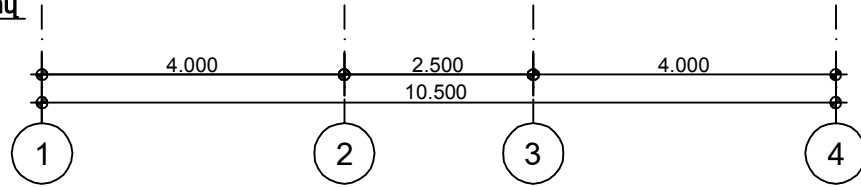
Հատակագիծ 3.00 նիշի վրա
Մ 1:50

N	ՍԵՑՅԱԿՆԵՐԻ ԱՆՎՆՈՒՄԸ	ՄԱԿԵՐԻՄԸ Մ ²
1	Առանձնատնիկ Ընդ որում՝ խոհանոց խորշ - 2.76 մ2	14.34
1'	Սանիտարուց	2.35
2	Առանձնատնիկ Ընդ որում՝ խոհանոց խորշ - 2.76 մ2	14.34
2'	Սանիտարուց	2.35
3	Առանձնատնիկ Ընդ որում՝ խոհանոց խորշ - 2.76 մ2	14.34
3'	Սանիտարուց	2.26
4	Առանձնատնիկ Ընդ որում՝ խոհանոց խորշ - 2.76 մ2	14.34
4'	Սանիտարուց	2.26
5	Նախասրահ	14.80

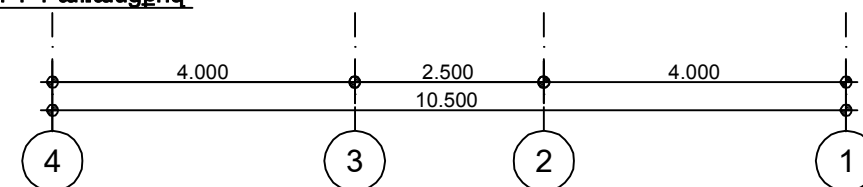
2 ՀԱՐՎԱԾ 6 ԲԱՎԱԿՐԱԿԱՆ ԲԱԿԿԵՐ ՏՈՒՆ			
ՆԱԾ	Լ. ԳԱՌԻՄՅԱՆ	Թիվ	Թեղիք
	ՃԱՐՏ	ՄՆ	Ճ-3
ՃԱՐՏ	Ս. ՍԱՀԱԿՅԱՆ	Փուլ	Թեղիք
		ՄՆ	Ճ-3
		ԵՐԵՎԱՆԻ ԱՍՏՎԻԾ ՓԲԸ	
Հատակագիծ 0.00 նիշի վրա			



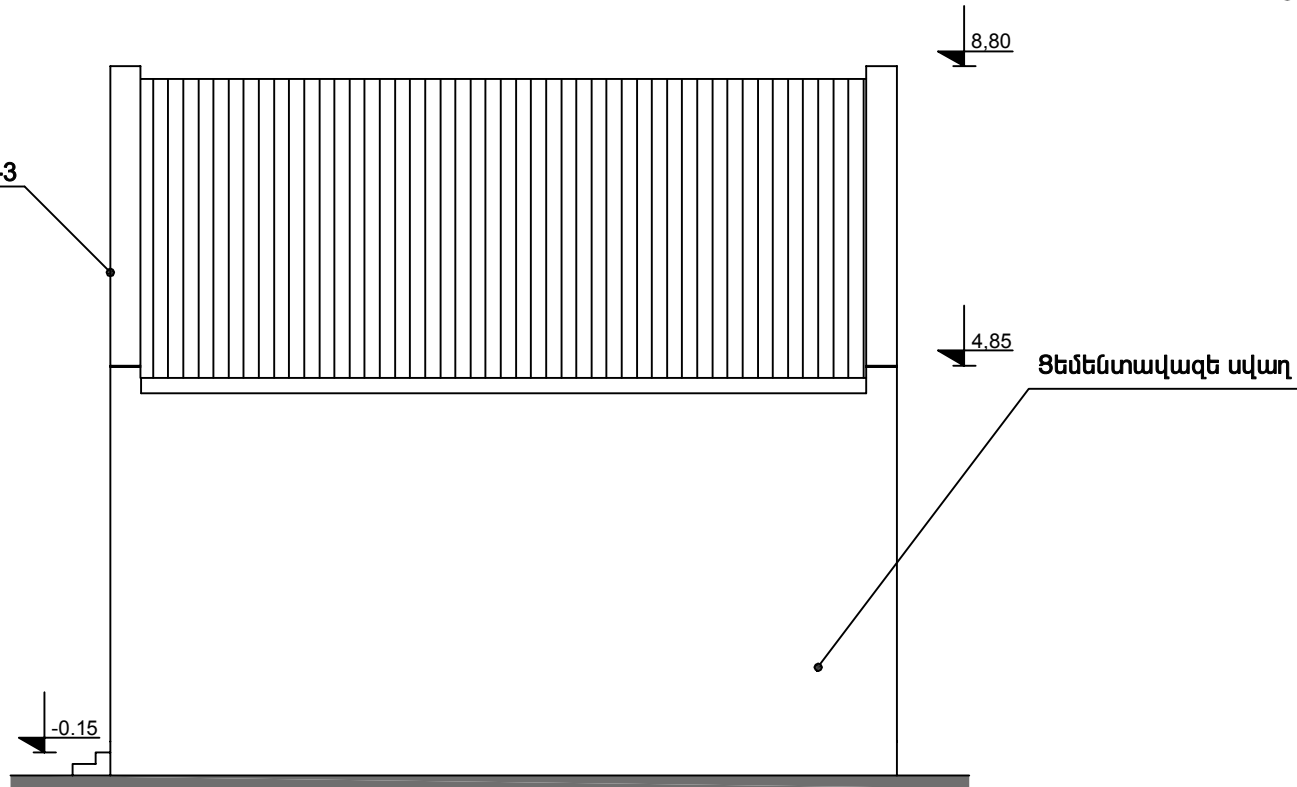
Ճակատ 1-4 առանցքով



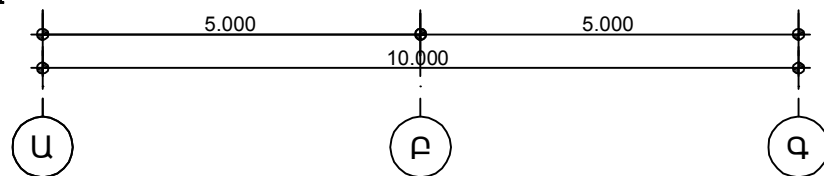
Ճակատ 4-1 առանցքով



Տես Հատույթ-դրվագ-3

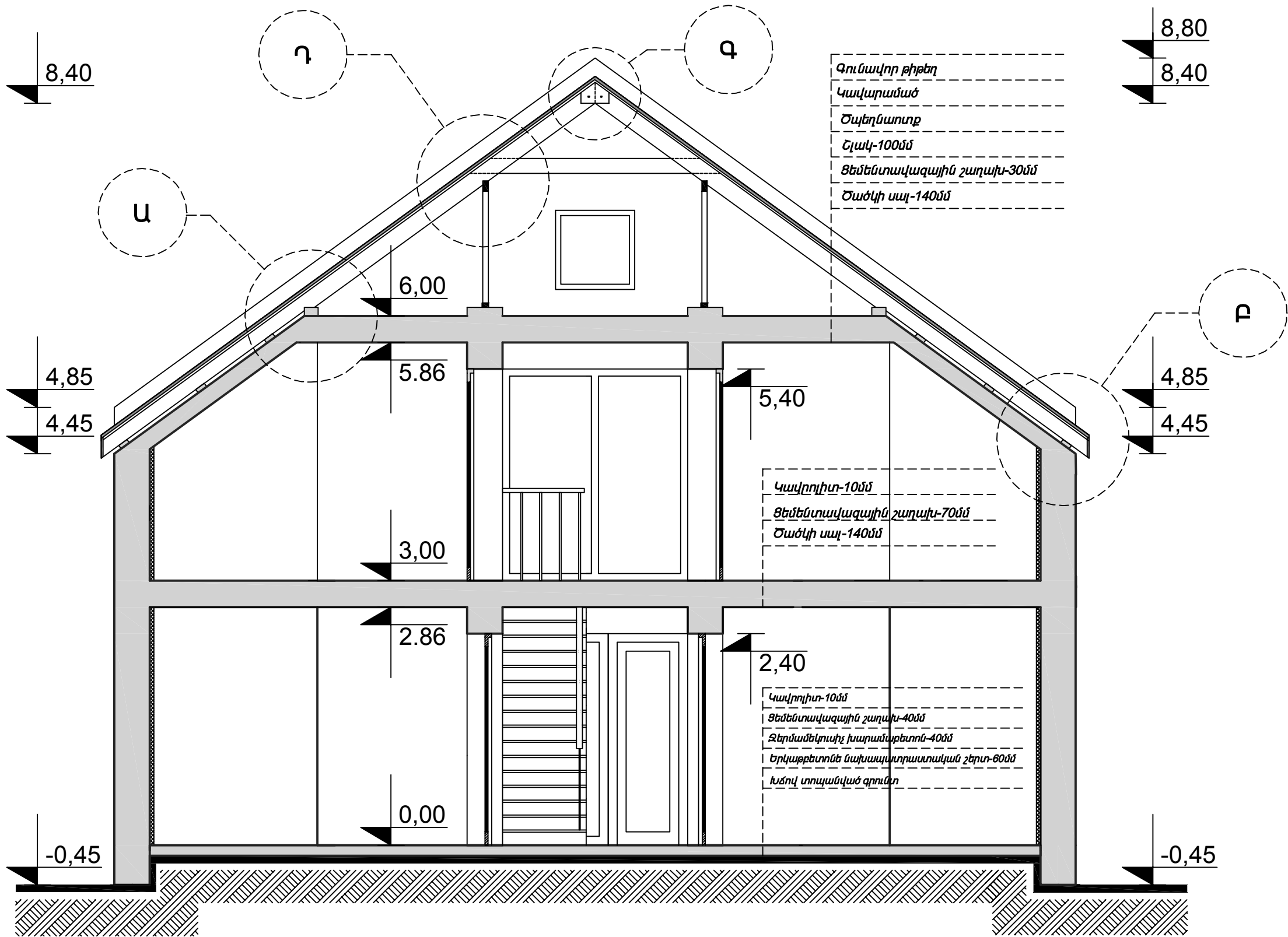


Ճակատ Ա - Չ առանցքով



ՆԳՃ	Լ. ԴԱՆՈՒՄՅԱՆ	2 ՀԱՐԿԱՆԻ 6 ԲՆԱԿԱՐԱՆԱՆՈՑ ԲՆԱԿԵԻ ՏՈՒՆ			
ՃԱՐՏ	Ի. ՄՈՒՐԱԴՅԱՆ				
ՃԱՐՏ	Տ. ՍԱՀԱԿՅԱՆ	Ճարտարապետական մաս	Փուլ	Թերթ	Թերթեր
			ԱՆ	Ճ-4	8
		Ճակատներ	ԵՐԵՎԱՆԻ ԱՆՍՏԱԳԻԾ ՓԲԸ		

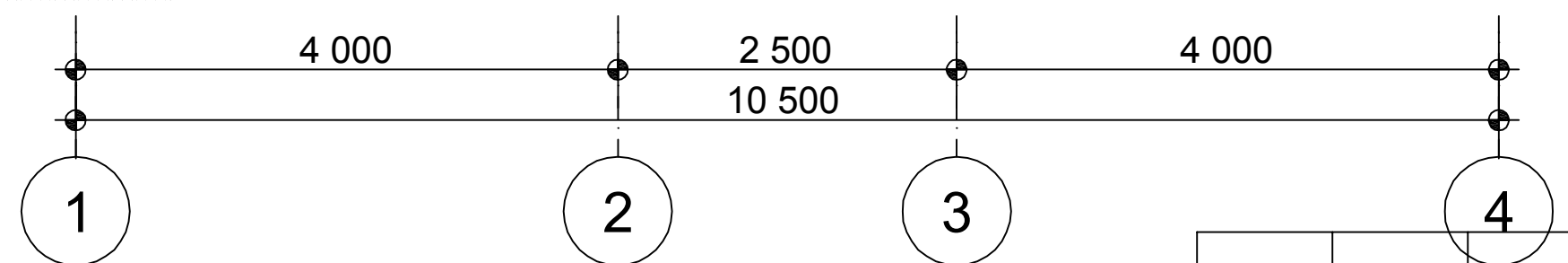
Կտրվածք 1-1 Մ 1:50



Գունավոր թիթեղ
 Կավարամած
 Ծպեղնատուք
 Ելակ-100մմ
 Ցեմենտավազային շաղախ-30մմ
 Ծածկի սալ-140մմ

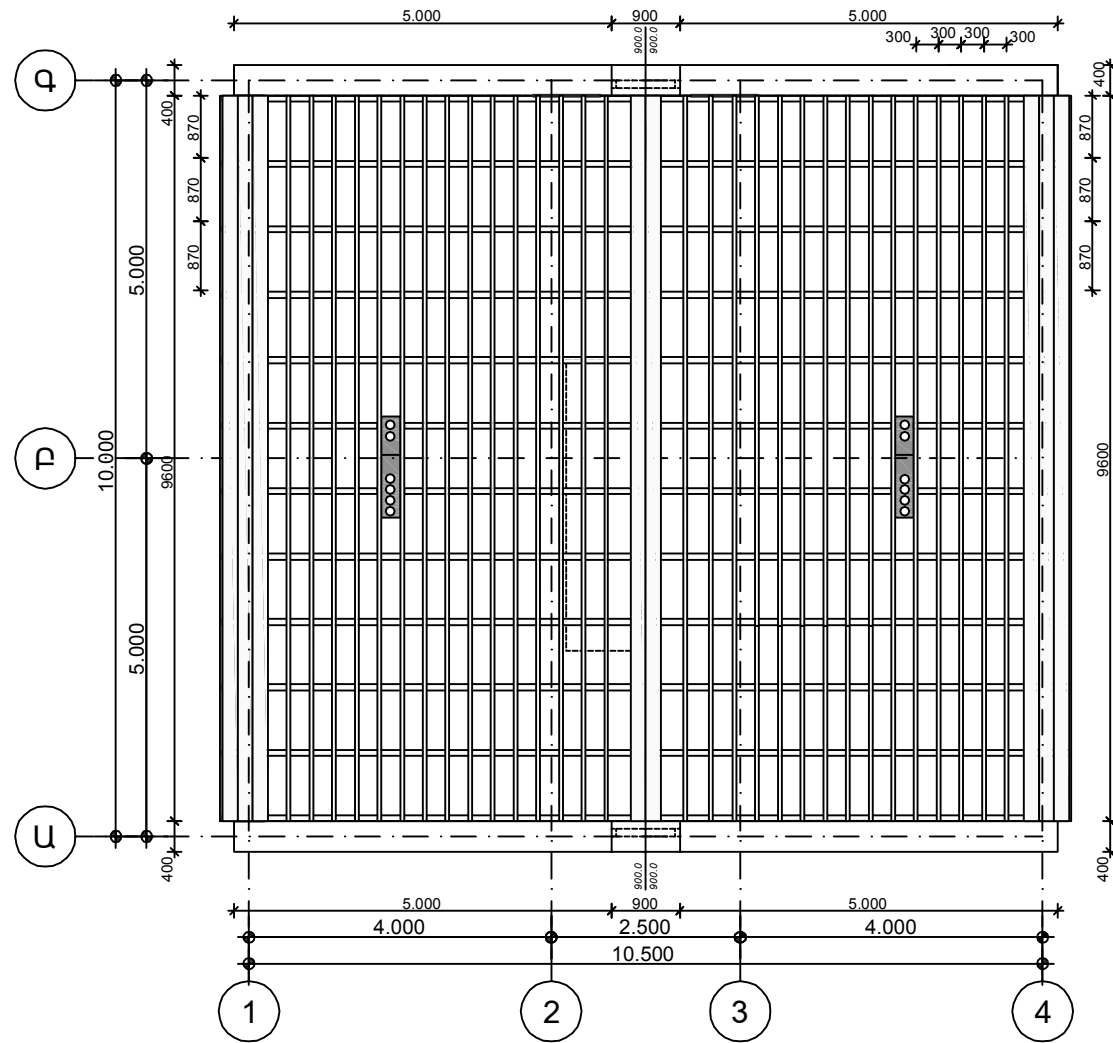
Կավրոլիտ-10մմ
 Ցեմենտավազային շաղախ-70մմ
 Ծածկի սալ-140մմ

Կավրոլիտ-10մմ
 Ցեմենտավազային շաղախ-40մմ
 Զերմամեկուսիչ խարամաբետոն-40մմ
 Երկաթբետոնե նախապատրաստական շերտ-80մմ
 Խճով տրոպանված գրունտ

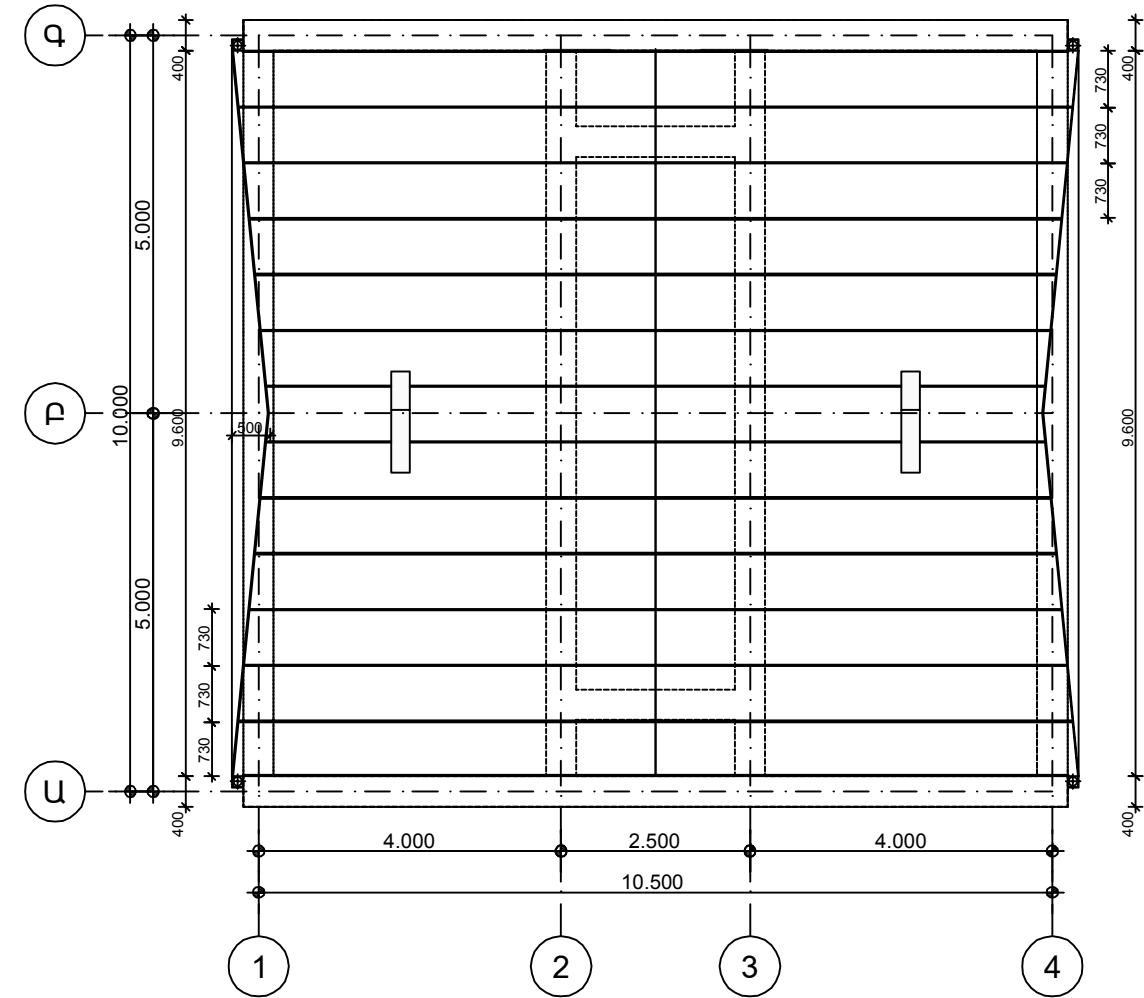


ՆԳՃ		Լ. ԴԱՆՈՒՄՅԱՆ	2 ՀԱՐԿԱՆԻ 6 ԲՆԱԿԱՐԱՆԱՆՈՑ ԲՆԱԿԵՒԻ ՏՈՒՆ		
ՃԱՐՏ		Ի. ՄՈՒՐԱԴՅԱՆ			
ՃԱՐՏ		Տ. ՍԱՀԱԿՅԱՆ	Ճարտարապետական մաս	Փուլ ԱՆ	Թերթ Ճ-5
			Կտրվածք 1-1	ԵՐԵՎԱՆԻ ԱՐԿԻՏ ՓԲԸ	
					8

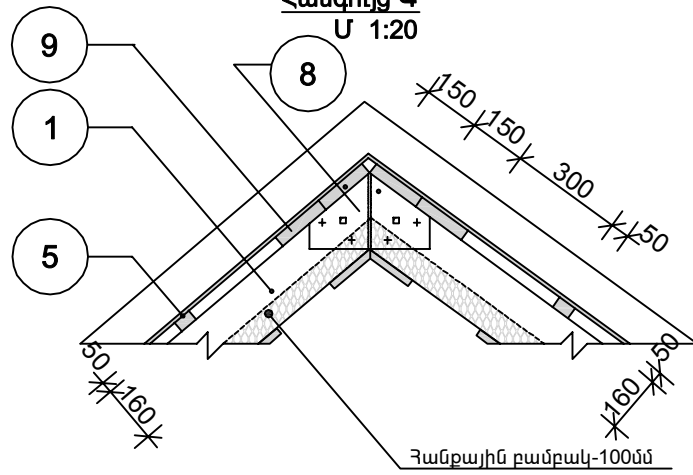
Ծափեղնահարկի Հատակագիծ Մ 1:100



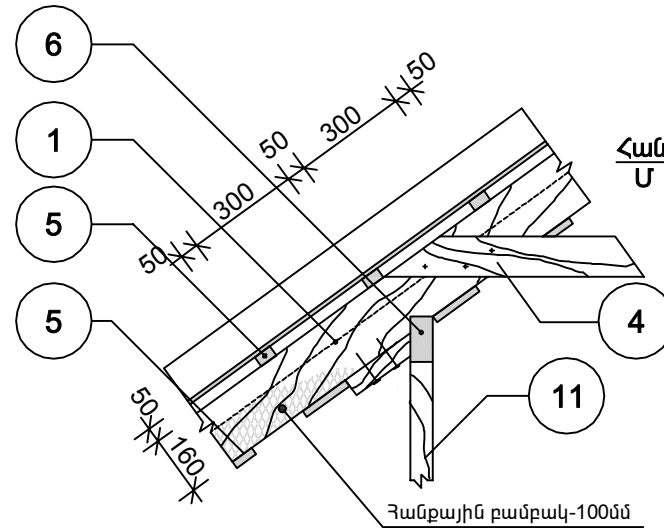
Տանիքի Հատակագիծ Մ 1:100



Հանգույց Գ
Մ 1:20



Հանգույց Դ
Մ 1:20

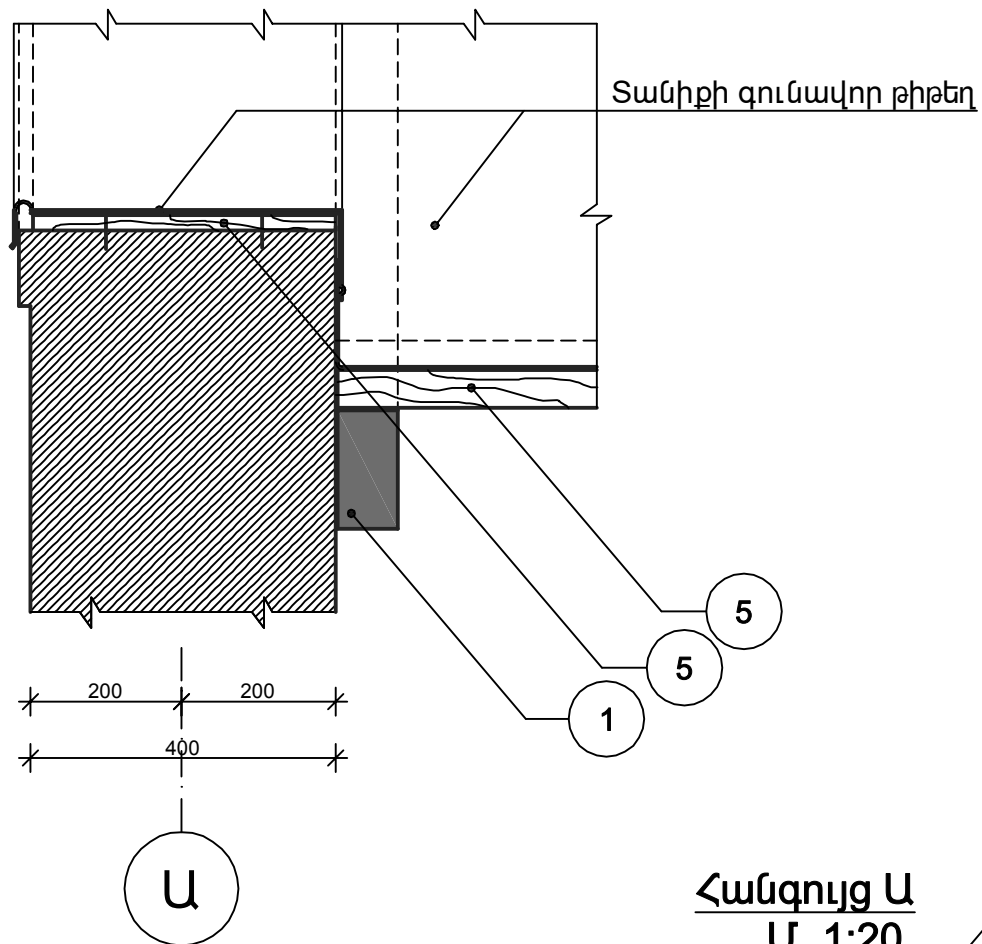


Տանիքի փայտե տարրերի մասնագիր

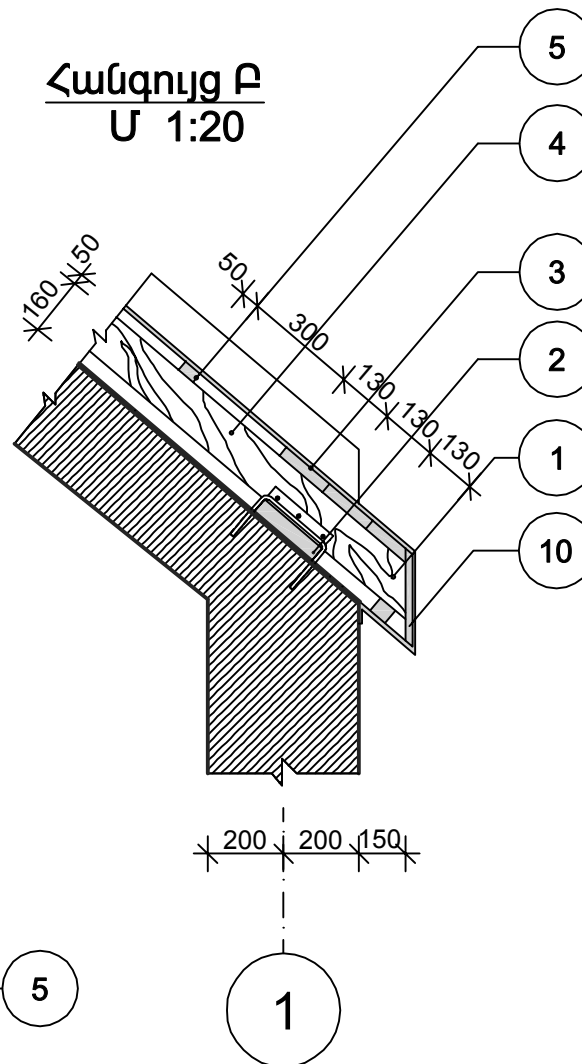
Դիրք	ԱՆՎԱՆՈՒՄ	ԿՏՐՎԱԾՔ	ԵՐԿԱՐՈՒԹՅՈՒՆ	ՔԱՆ	ԾԱՎԱԼ Մ ³	
					1 ստորո	ստորոք
1	Ծափեղնատուք	80x160	7050	24	0.09	2.16
2	Որմնափայտ	100x160	9600	2	0.154	0.31
		40x100	9600	3	0.038	0.114
3	Քիվատախտակ	20x130	9600	6	0.025	0.15
4	Չգան	50x150	5600	12	0.042	0.50
5	Կավարամած	50x50	9600	30	0.024	0.72
		20x100	9600	30	0.019	0.57
6	Մարդակ	60x120	9600	2	0.069	0.14
7	Մակադրակ	40x60	200	12	0.0005	0.006
8	Պիլավահան	50x150	9600	4	0.072	0.28
9	Քիվավահան	50x150	9600	2	0.072	0.14
10	Կանգնակ	80x160	2550	5	0.032	0.16
11	Հենատապաստ	80x160	9600	2	0.12	0.24
ԸՆԴՀԱՄԵՆԸ						5.49

2 ՀԱՐԿԱՆԻ 6 ԲՆԱԿԱՐԱՆԱՆՈՑ ԲՆԱԿԵԻ ՏՈՒՆ							
ՆԳՃ	Լ. ԴԱՆՈՒՄՅԱՆ	Ճարտարապետական մաս			Փուլ	Թերթ	Թերթեր
ՃԱՐՏ	Ի. ՄՈՒՐԱԴՅԱՆ				ԱՆ	Ճ-6	8
ՃԱՐՏ	Տ. ՍԱՀԱԿՅԱՆ	Ծափեղնահարկի Հատակագիծ Տանիքի Հատակագիծ			ԵՐԿԱՐԱՆԱԿԻԾ ՓԲԸ		

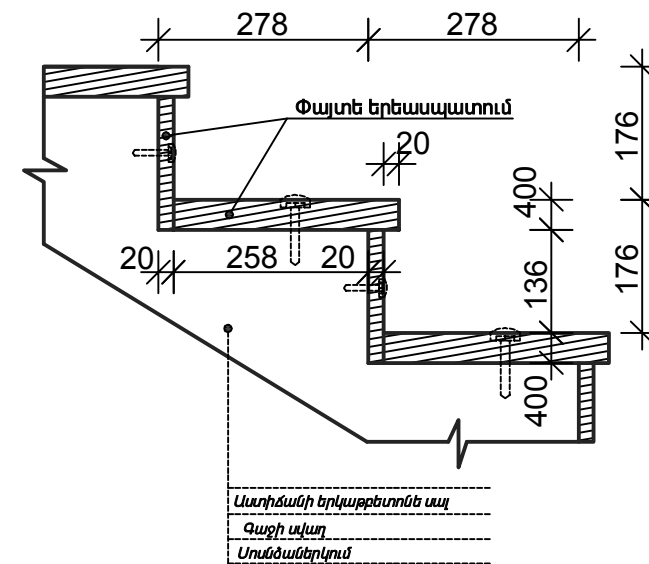
Հատույթ-դրվագ-3
Մ 1:10



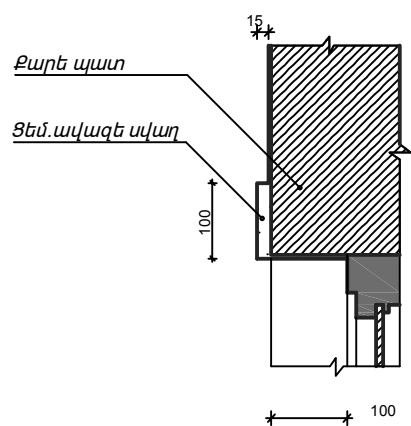
Հանգույց Բ
Մ 1:20



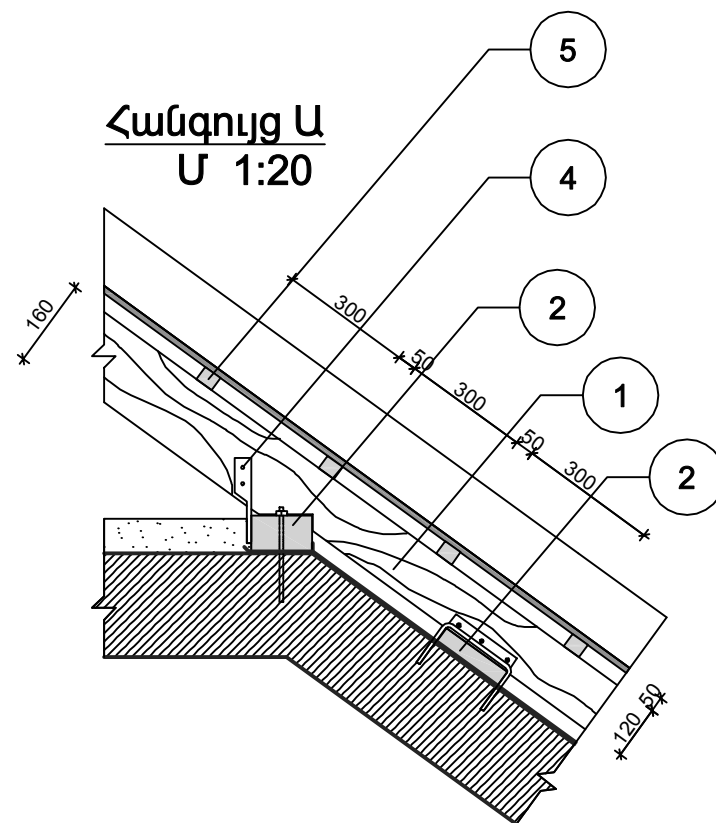
Հանգույց /0.00-3.00/ աստիճաններից
Մ 1:10



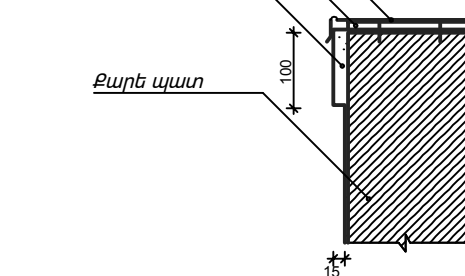
Հատույթ-դրվագ-2
Մ 1:10



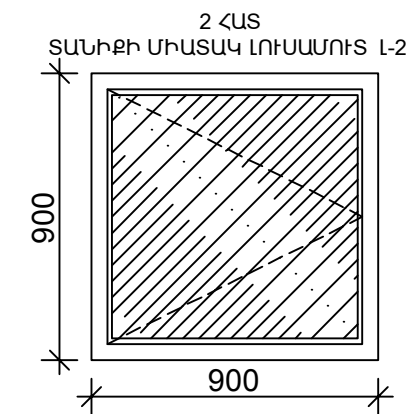
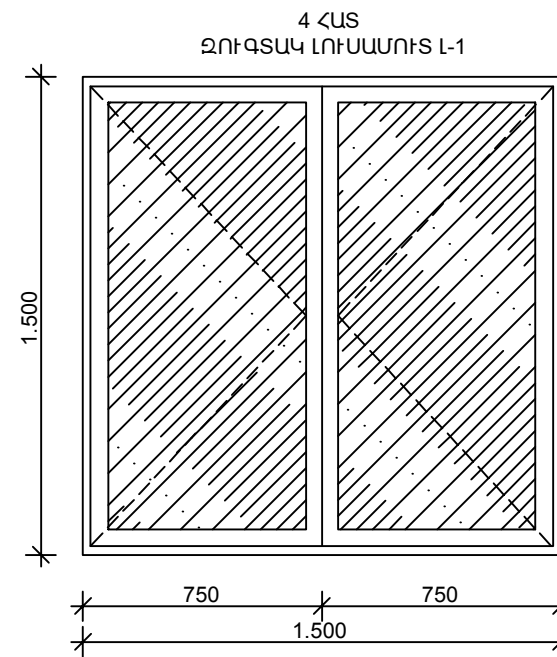
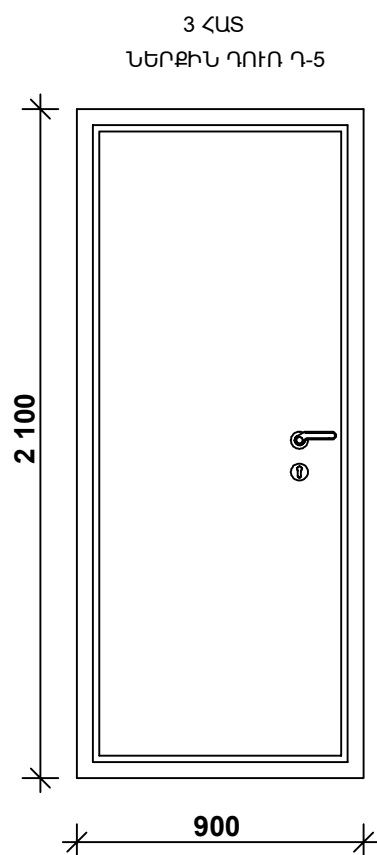
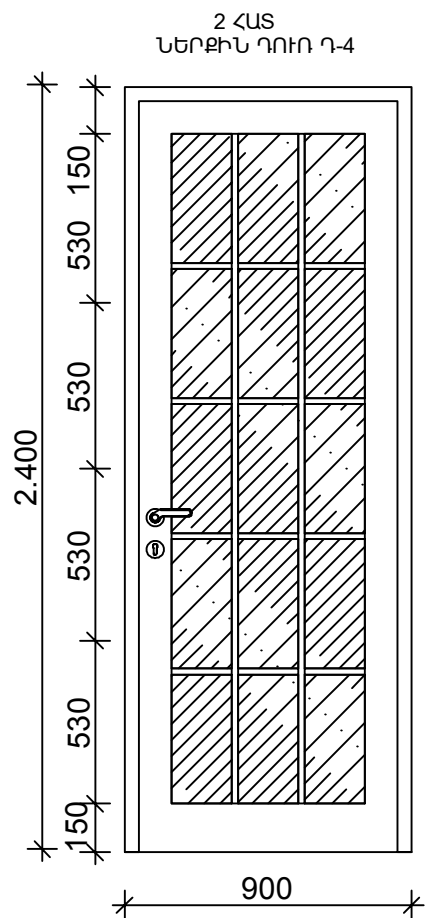
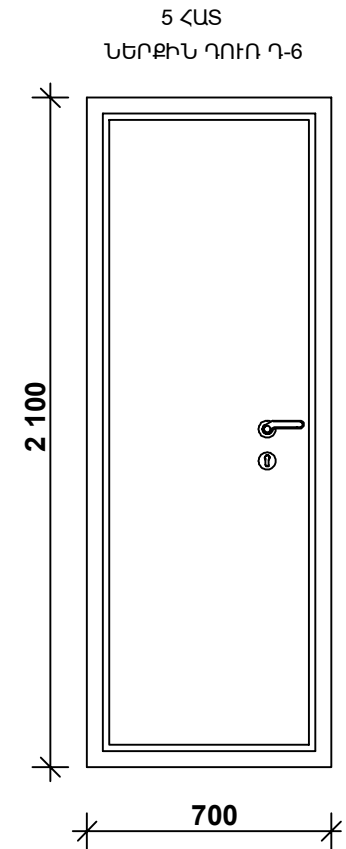
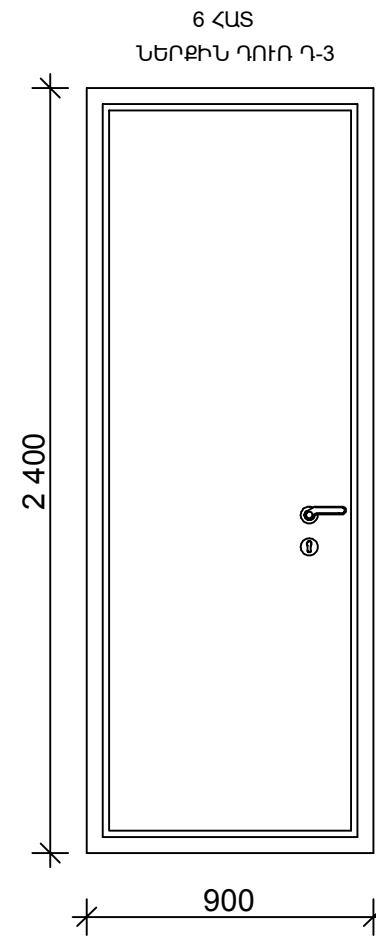
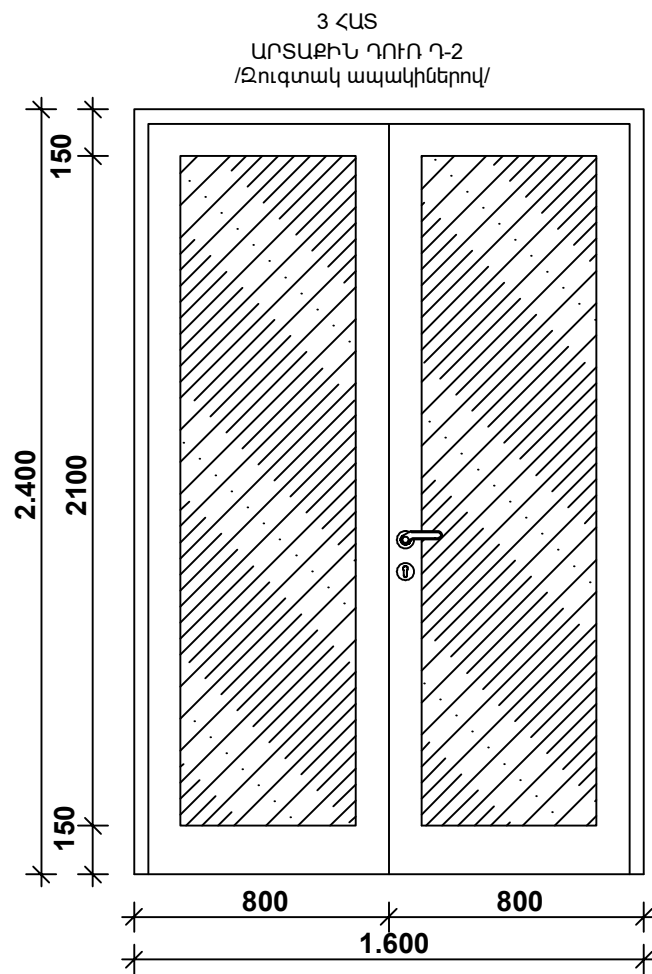
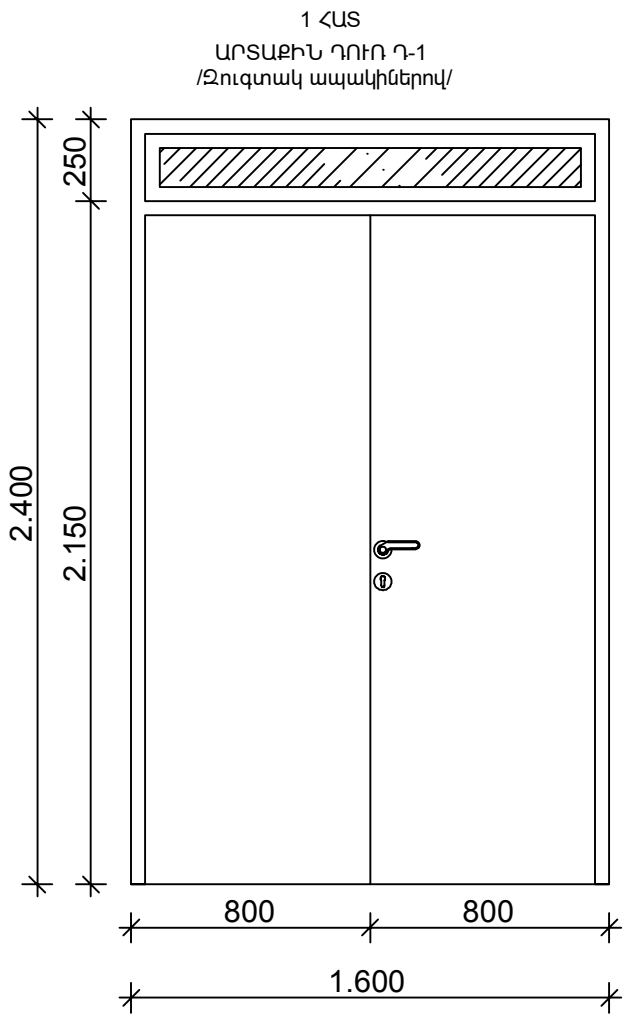
Հանգույց Ա
Մ 1:20



Հատույթ-դրվագ-1
Մ 1:10



ՆԳՃ	Լ. ԴԱՆՈՒՄՅԱՆ	2 ՀԱՐԿԱՆԻ 6 ԲՆԱԿԱՐԱՆԱՆՈՑ ԲՆԱԿԵԻ ՏՈՒՆ			
ՃԱՐՏ	Ի. ՄՈՒՐԱԴՅԱՆ	Ճարտարապետական մաս	Փուլ	Թերթ	Թերթեր
ՃԱՐՏ	Տ. ՍԱՀԱԿՅԱՆ		ԱՆ	Ճ-7	8
		Հանգույցներ	ԵՐԵՎԱՆԻ ԱՆՆԱԳԻԾ ՓԲԸ		



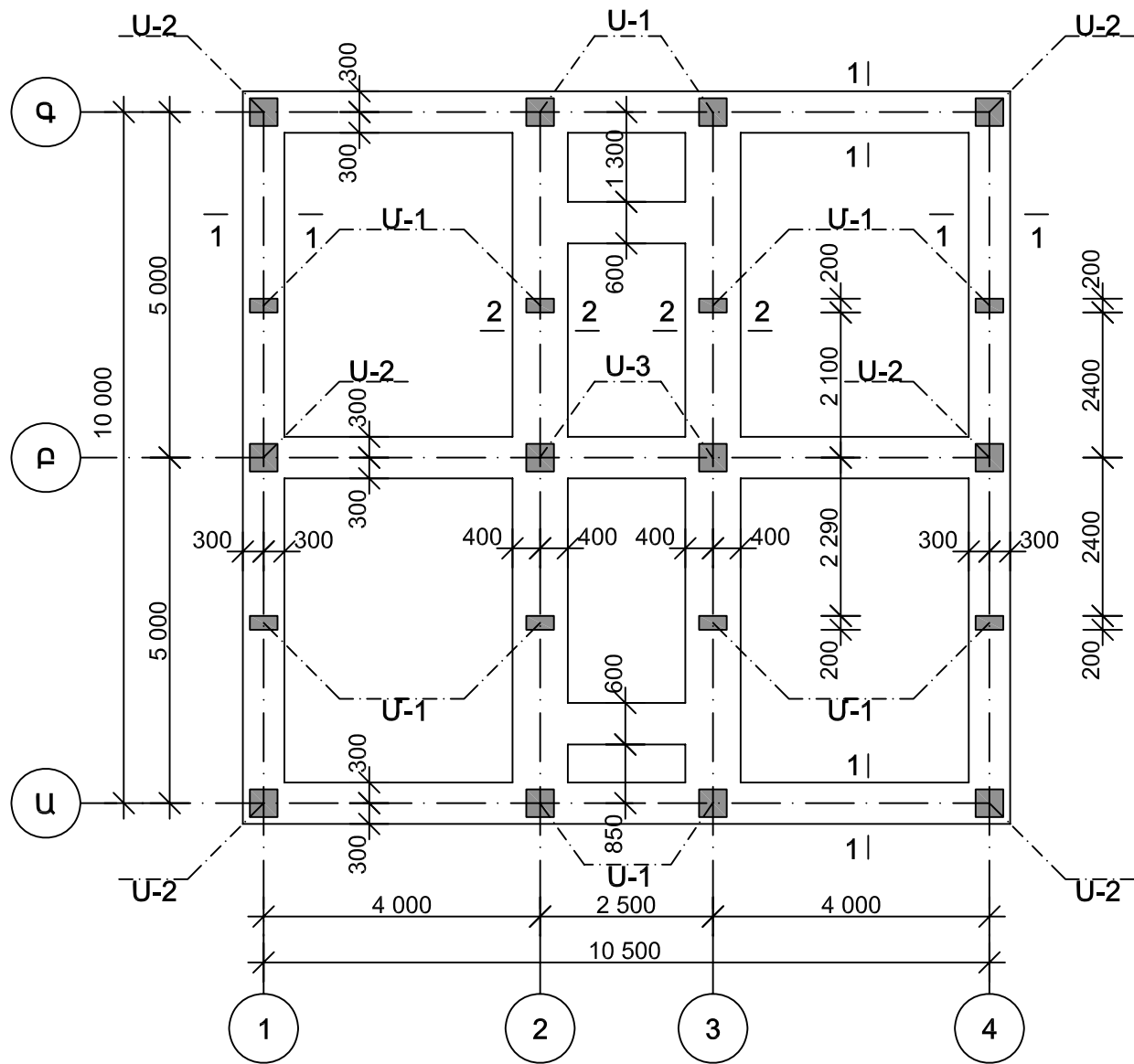
2 ՀԱՐԿԱՆԻ 6 ԲՆԱԿԱՐԱՆԱՆՈՑ ԲՆԱԿԵԼԻ ՏՈՒՆ						
ՆԳՃ	Լ. ԴԱՆՈՒՄՅԱՆ		Ճարտարապետական մաս	Փուլ	Թերթ	Թերթեր
ՃԱՐՏ	Ի. ՄՈՒՐԱԴՅԱՆ			ԱՆ	Ճ-8	8
ՃԱՐՏ	Տ. ՍԱՀԱԿՅԱՆ		Անհատական դռներ եվ լուսամուտներ	ԵՐԵՎԱՆԻ ԱՆԿԻԾ ՓԲԸ		

ԿՈՆՍՏՐՈՒԿՏՈՐԱԿԱՆ ՄԱՍ

2 ՀԱՐԿԱՆԻ 6 ԲՆԱԿԱՐԱՆԱՆՈՑ ԲՆԱԿԵԼԻ ՏՈՒՆ

Էջ/Եկ	ԲՈՎԱՆԴԱԿՈՒԹՅՈՒՆ	
1	ՀԻՄՔԵՐԻ ՀԱՏԱԿԱԳԻԾ	
2	ՓՈՎԱԾՔ "Ա" ԱՌԱՆՑՔՈՎ ՓՈՎԱԾՔ "2" ԱՌԱՆՑՔՈՎ	ՓՈՎԱԾՔ "Գ" ԱՌԱՆՑՔՈՎ ՓՈՎԱԾՔ "3" ԱՌԱՆՑՔՈՎ
3	ՓՈՎԱԾՔ "Բ" ԱՌԱՆՑՔՈՎ	ՓՈՎԱԾՔ "3" ԱՌԱՆՑՔՈՎ
4	ԾԱԾԿԻ ՀԱՏԱԿԱԳԻԾ 5,92 ՆԻՇՈՒՄ ԾԱԾԿԻ ՀԱՏԱԿԱԳԻԾ 2,92 ՆԻՇՈՒՄ	
5	ՍՅՈՒՆ Ս-1 ՍՅՈՒՆ Ս-2 Ս-2 ՍՅՈՒՆ Ս-3 ՄԻՋՈՒԿ Ս-1	
6	ՀԵԾԱՆ Հ-1, Հ-2, Հ-3	
7	ԳՀ-1; ՄՍ-1; Գ-1; Բ-1	
8	ՄԱՄՆԱԳԻՐ ՄԵԿ ԿՈՆՍՏՐՈՒԿՏԻՎ ԷԼԵՄԵՆՏԻ ՀԱՄԱՐ 2 ՉՈՂԵՐԻ ՄԱՍՆԱԳԻՐ	
9	ՀԵԾԱՆՆԵՐ Հ4-4: Հ4-5 2 ՉՈՂԵՐԻ ՄԱՍՆԱԳԻՐ	
10	ԱՍՏԻՃԱՆՆԵՐԻ ՀԱՏԱԿԱԳԻԾ ԱՍՏԻՃԱՆԱԲԱԶՈՒԿ ԱԲ-1 (ԱՄՐԱՆԱԿՈՐՈՒՄ) ՀԵԾԱՆ Հ-6	
11	ԱՐՏԱՔԻՆ ԱՍՏԻՃԱՆ ԱՐՏԱՔԻՆ՝ ԲԱԿԱՅԻՆ ԱՍՏԻՃԱՆ ՄԻՋՆՈՐՄՆԵՐԻ ԱՄՐԱՑՄԱՆ ԴՈՏԱԼ ՄԻՋՆՈՐՄԻ ԱՄՐԱՑՈՒՄԸ ԱՌԱՍՏԱԴԻՆ	
12	ՄԵՏԱՂԻ ԾԱԽՍԸ ՄԵԿ ԿՈՆՍՏՐՈՒԿՏԻՎ ԷԼԵՄԵՆՏԻ ՀԱՄԱՐ ՑԱՆՑԵՐԻ ԵՎ ՆԵՐՂԻՐ ԷԼԵՄԵՆՏՆԵՐԻ ՄԱՍՆԱԳԻՐ	

ՀԻՄՔԵՐԻ ՀԱՏԱԿԱԳԻԾ



ԺԱՊԱԿԵՆԱԶԵԿ ՀԻՄՔԵՐԻ ՄԱՍՆԱԳԻՐ

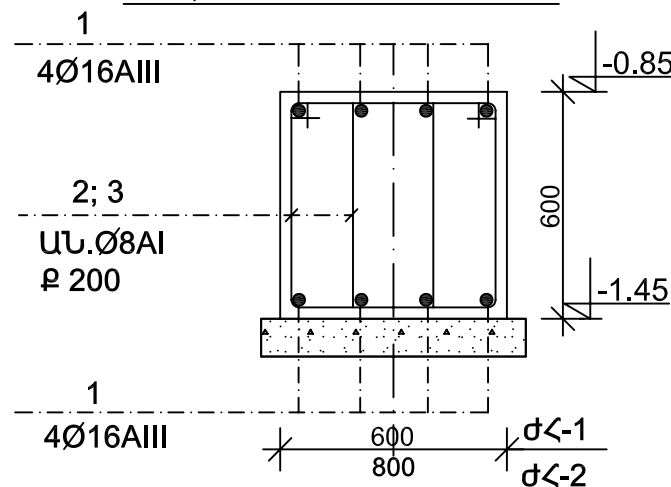
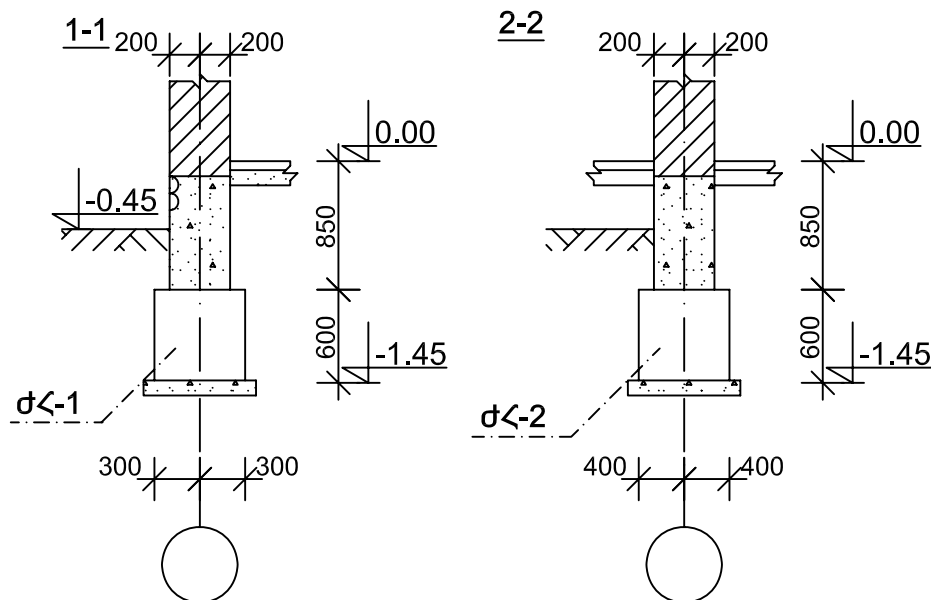
Դիրք	ՆՇԱՆԱԿՈՒՄ	ԱՆՎԱՆՈՒՄ	ՔԱՆ ՀԱՏ	ՔԱՇ (Կգ)		ԾԱՆՈԹ.
				Մեկ դիրք	Բոլ. դիրք	
		ԺՀ--1; ԺՀ--2				
1	Ա. Գ.	Φ16AIII;ГОСТ5781-82; l=701.0	զծ.մ	--	1100.6	
2	Ն. Էսք	Φ8A I; -,- l=2020	540	0,8	432.0	
3	--,-	Φ8A I; -,- l=2300	216	0,9	194.4	
Նյութեր						
		Բևտոն B15 դասի	25.8			Մ3
	Նախ. շերտ	Բևտոն B10 դասի	5.4			Մ3
	Պատեր	Բևտոն B10 դասի	23.4			Մ3

ՋՈՂԵՐԻ ՏԵՂԵԿԱԳԻՐ

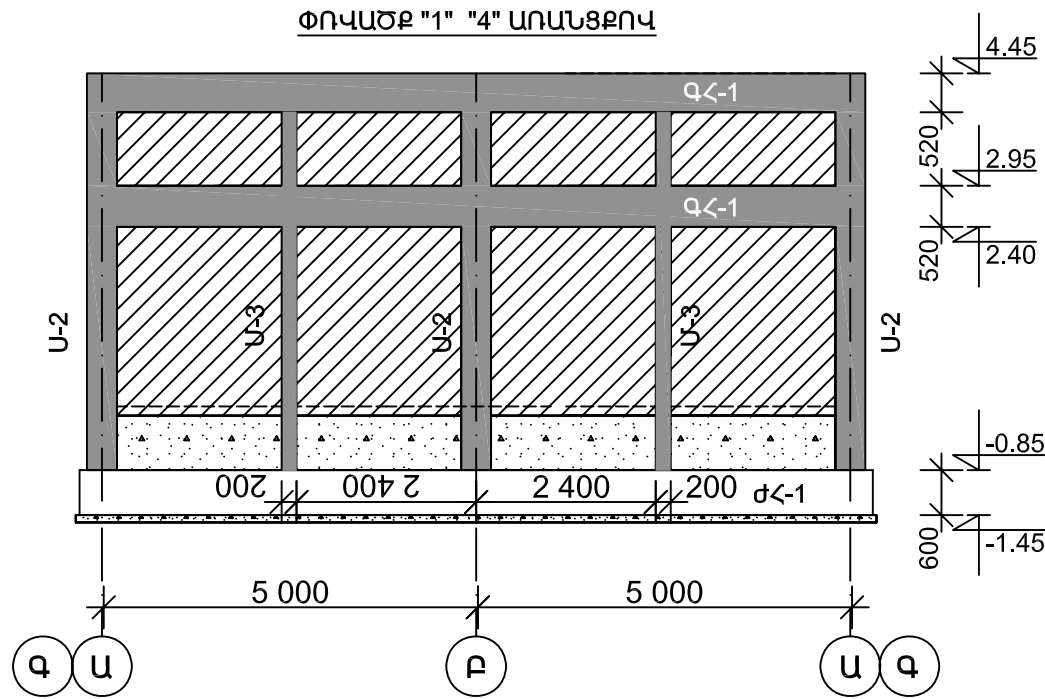
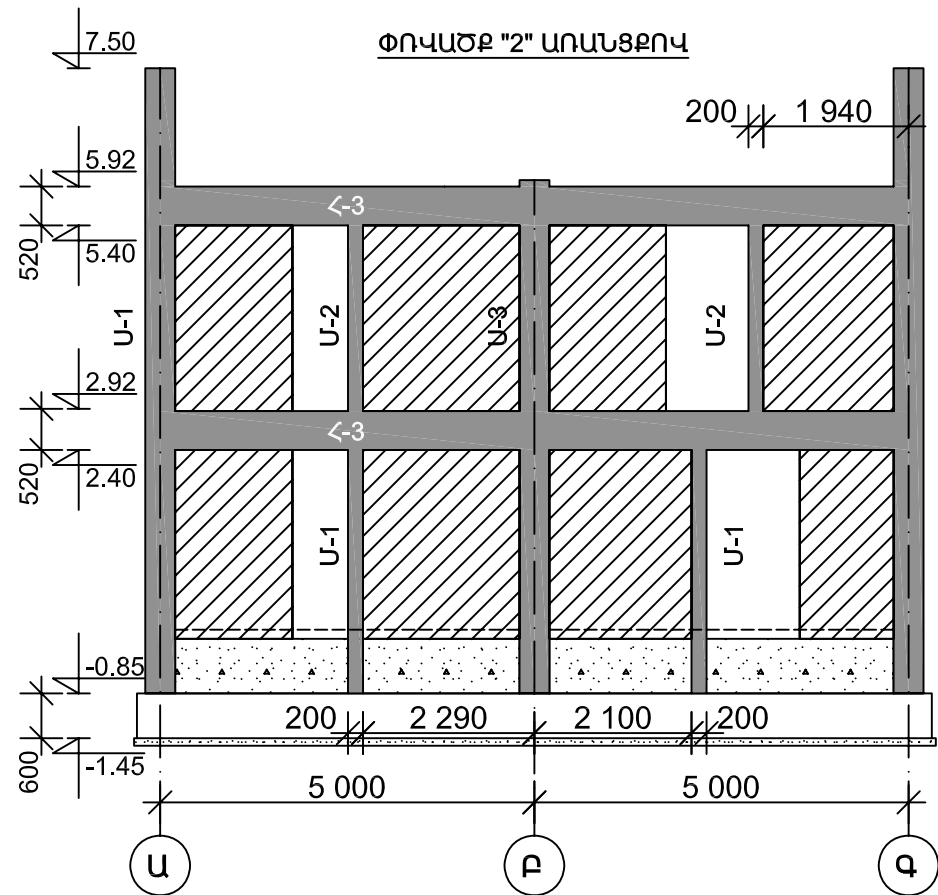
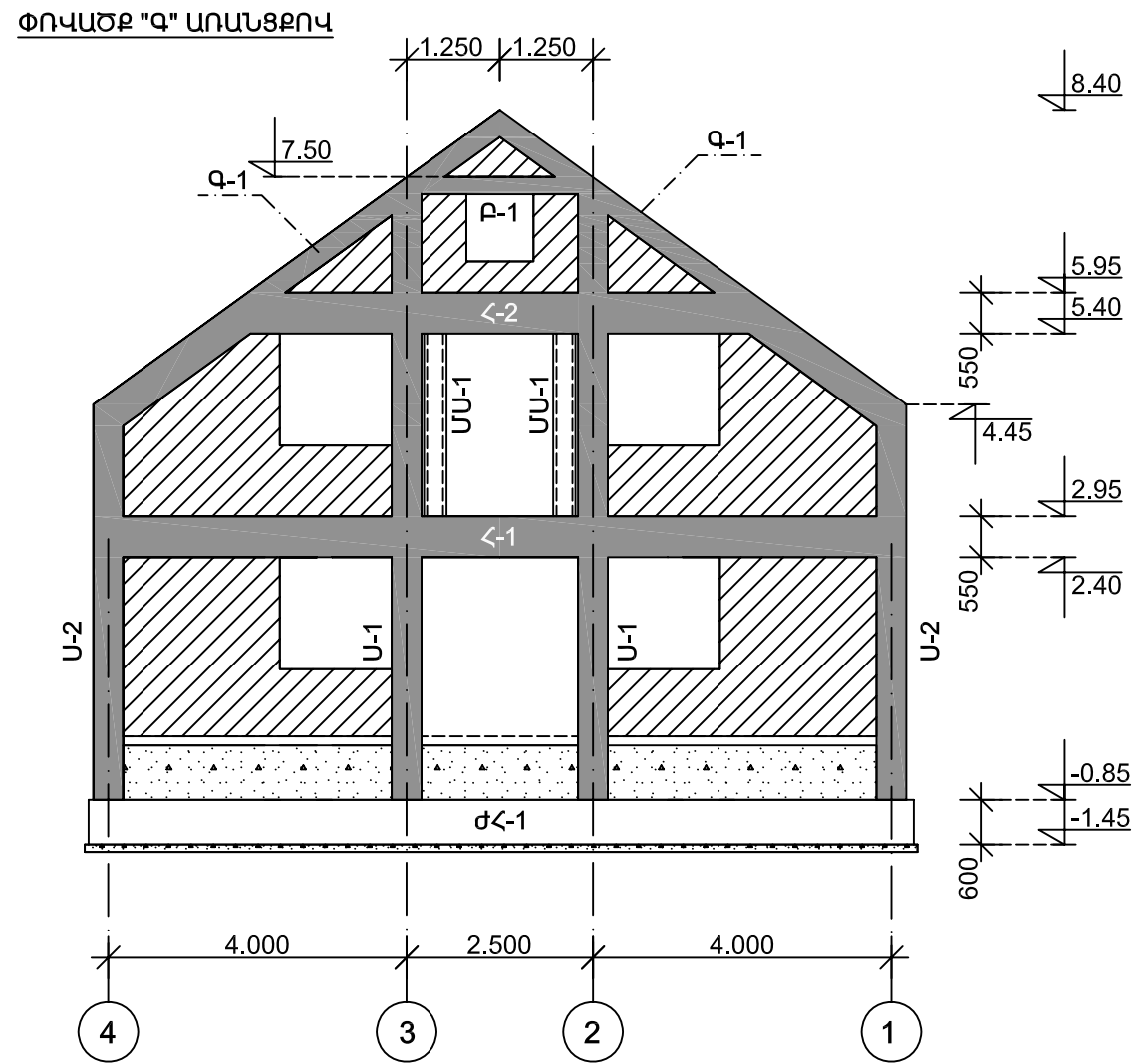
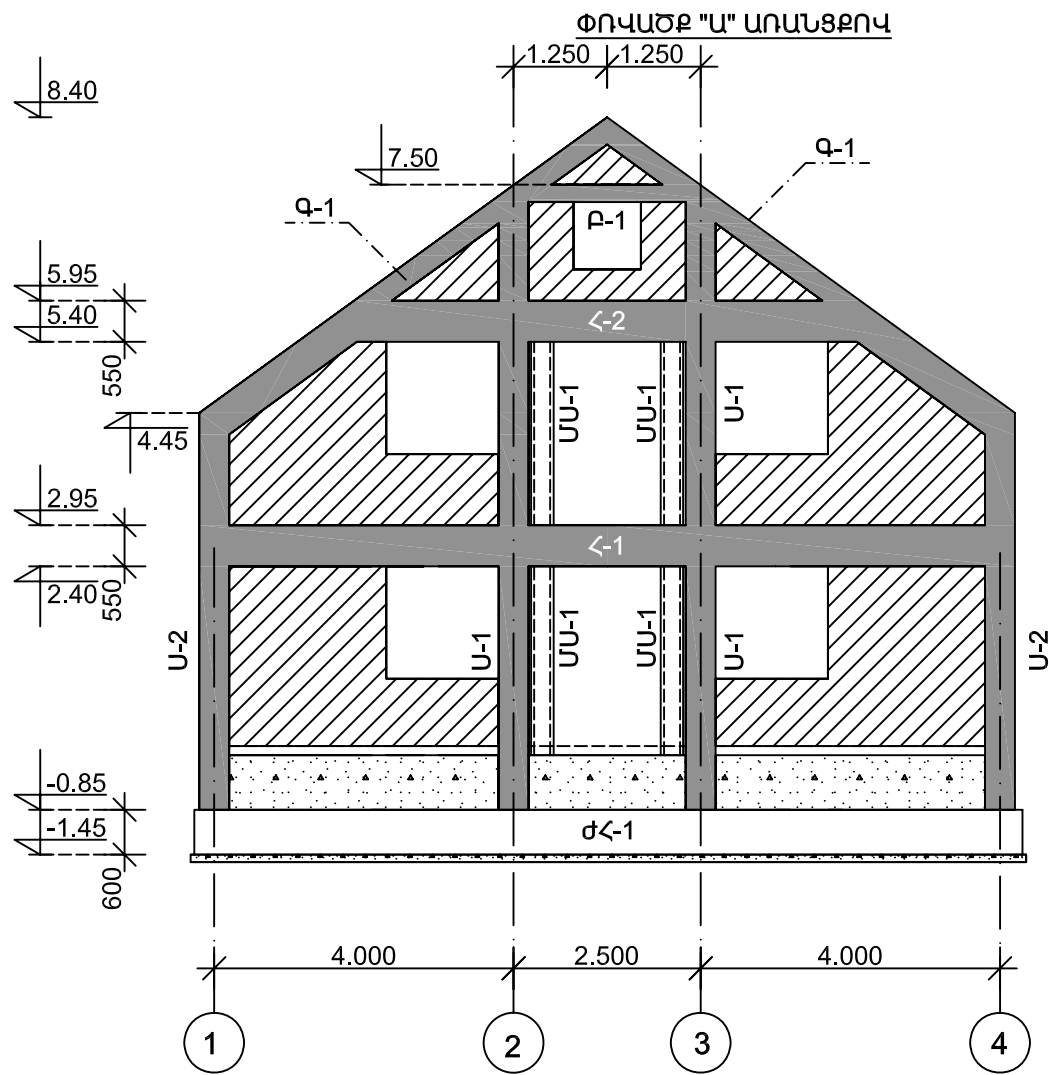
Դիրք	ԷՍԲԻԶ
2	
3	

- 0.00 ՀԱՐԱԲԵՐԱԿԱՆ ՆԻՇՁ ՀԱՄԱՊԱՏԱԽՄԱՆՈՒՄ Է ԲԱՅԱՐՁԱԿ ՆԻՇԻՆ:
- ՀԻՄՔԻ ՀԱՄԱՐ ՈՐՊԵՍ ՀԻՄՆԱՏԱԿ ԸՆԴՈՒՆՎԱԾ ԵՆ ՈՉ ԱՂԱԿԱԼՎԱԾ, ՉՈՒՈՉՈՂ ԵՎ ՈՉ ՆՍՏՎԱԾՔԱՅԻՆ ԳՐՈՒՆՏՆԵՐ: ԳՐՈՒՆՏԱՅԻՆ ՋՐԵՐԸ ԲԱՅԱԿԱՅՈՒՄ ԵՆ: ԳՐՈՒՆՏՆԵՐԻ ՊԱՅՄԱՆԱԿԱՆ ՀԱՇՎԱՐԿԱՅԻՆ ԴԻՄԱԴՐՈՒԹՅՈՒՆՆ ԸՆԴՈՒՆՎԱԾ Է՝ $R_o = 2.0 \text{ կգ/սմ}^2$ ՄԵՅՄՄԻԿ ԳՈՏԵՎՈՐՄԱՆ ՄԱԿԱՐԴԱԿԸ ՎԵՐՅՎԱԾ Է 3 -րդ ՄԵՅՄՄԻԿ ԳՈՏՈՒՄ:
- ՅՈՒՐԱՔԱՆՉՅՈՒՐ ՏԵՂԱՆՔԻ ՀԱՄԱՐ ՊԵՏՔ Է ԿԱՏԱՐԵԼ ՃԱՐՏԱՐԱԳԵՏԱԵՐԿՐԱԲԱՆԱԿԱՆ ՀԵՏԱԶՈՏՈՒԹՅՈՒՆ ԵՎ ԿԱՏԱՐԵԼ ԾԵՆՔԻ ՀԻՄՔԵՐԻ ՏԵՂԱԿԱՊՈՒՄԸ ՏԵՂԱՆՔԻՆ ԵՎ ՃԱՐՏԱՐԱԳԵՏԱԵՐԿՐԱԲԱՆԱԿԱՆ ՊԱՅՄԱՆՆԵՐԻՆ:

ԺՀ-1, ԺՀ-2 ԱՄՐԱՆԱԿՈՐՈՒՄ

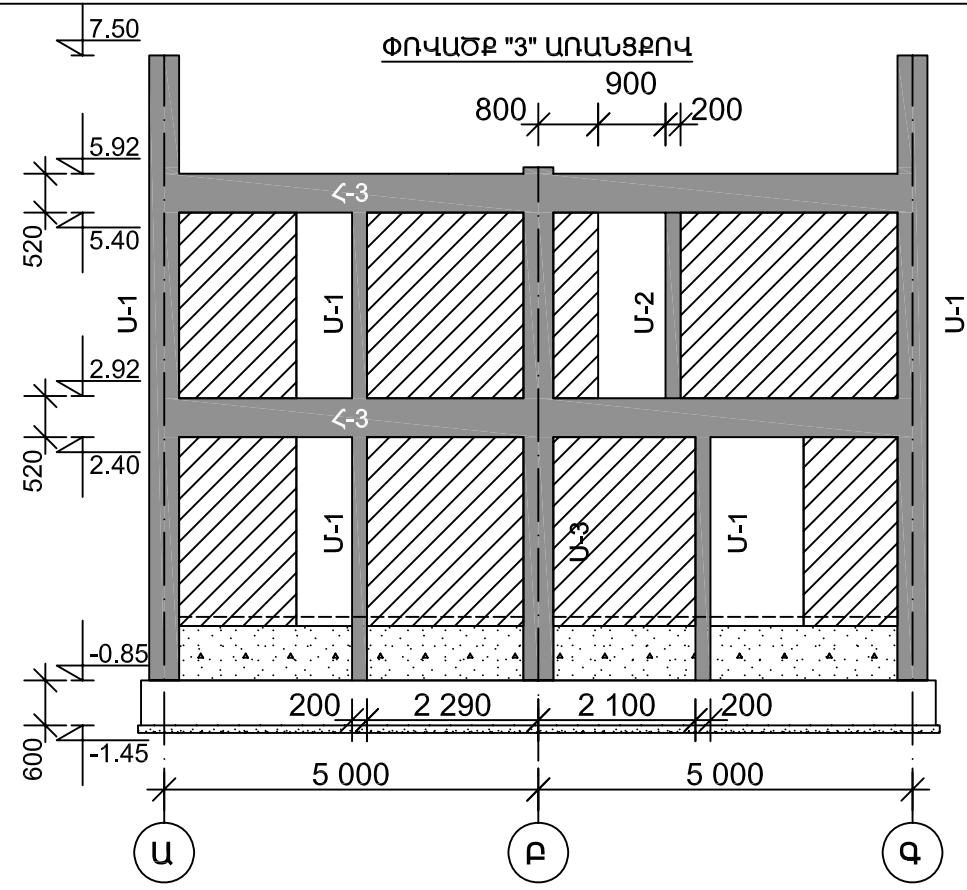
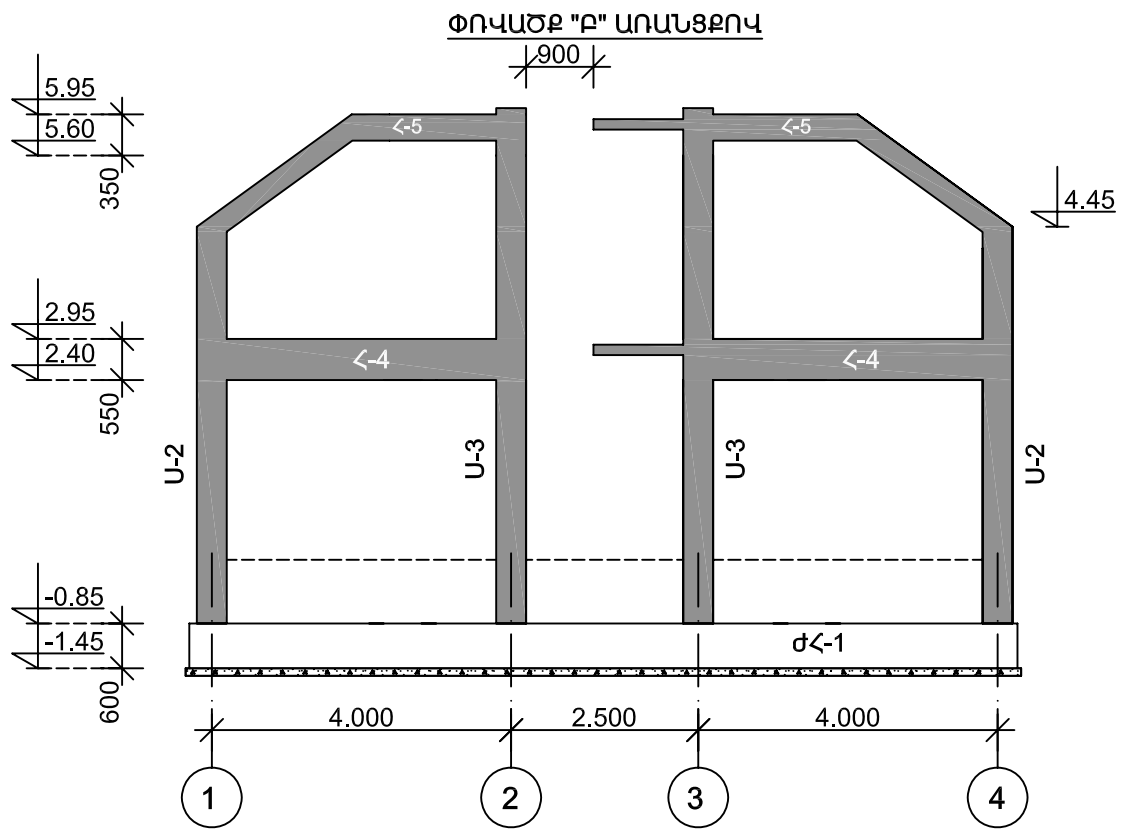


ՆԳՃ	Լ. ՂԱՆՈՒՄՅԱՆ	2 ՀԱՐԿԱՆԻ 6 ԲՆԱԿԱՐԱՆԱՆՈՑ ԲՆԱԿԵԼԻ ՏՈՒՆ				
ԿՈՆՍՏՐ.	Ն.ԹԱՐԵԿՈՍՅԱՆ	Կոնստրուկտորական մաս				
ԿՈՆՍՏՐ.	Խ. ԽԱԶԱՏՐՅԱՆ				Փուլ	Թերթ
		ՀԻՄՔԵՐԻ ՀԱՏԱԿԱԳԻԾ	ԺԱՊԱԿԵՆԱԶԵԿ ՀԻՄՔԵՐԻ ՄԱՍՆԱԳԻՐ	Մ	ԵԿ-1	12
		ՋՈՂԵՐԻ ՏԵՂԵԿԱԳԻՐ	ԺՀ-1, ԺՀ-2 ԱՄՐԱՆԱԿՈՐՈՒՄ	ԵՐԵՎԱՆԱՆԱԿԻԾ ՓԲԸ		

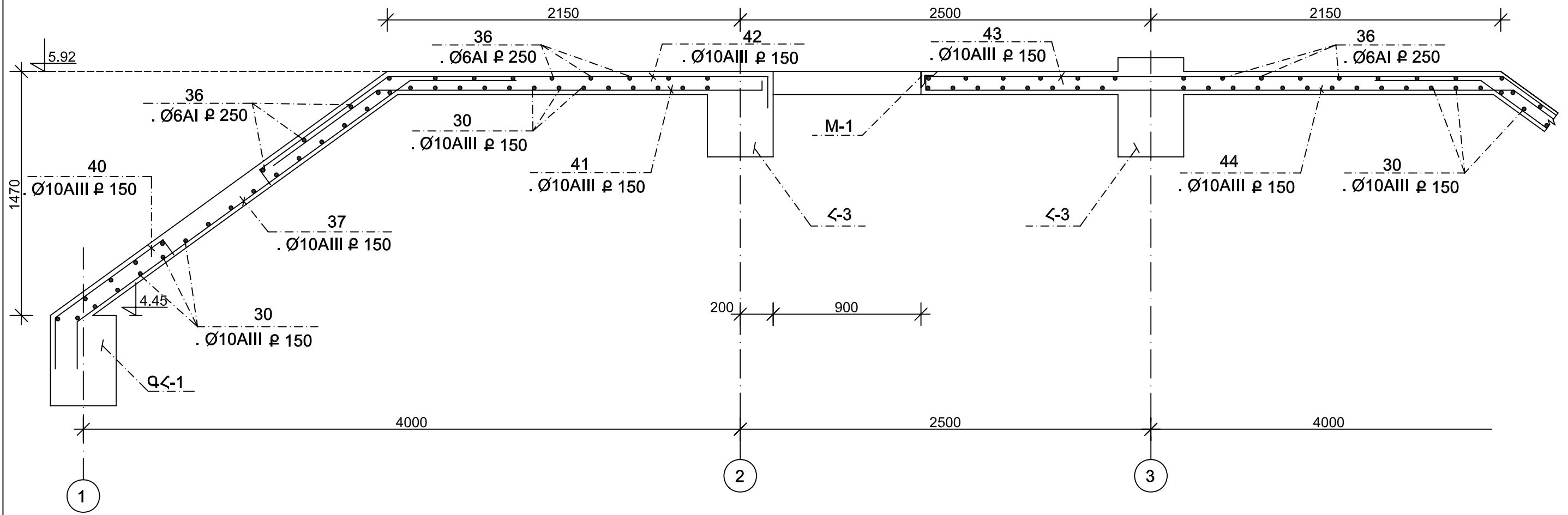


1. ՏԿՅԱԼ ԹԵՐԹԸ ՂԻՏԱՐԿԵԼ
ՃԱՐՏԱՐԱՊԵՏԱԿԱՆ ԳԾԱԳՐԵՐԻ
ՀԵՏ ՀԱՄԱՐԵՆ:

ՆԳՃ	Լ. ՂԱԼՈՒՄՅԱՆ	2 ՀԱՐԿԱՆԻ 6 ԲՆԱԿԱՐԱՆԱՆՈՑ ԲՆԱԿԵՒԻ ՏՈՒՆ		
ԿՈՆՍՏՐ.	Ն.ԹԱՂԵՎՈՅԱՆ			
ԿՈՆՍՏՐ.	Ն. ԽԱՉԱՏՐՅԱՆ	Կոնստրուկտորական մաս		Փուլ
				ՍՆ
		ՓՈՎԱԾԲ "Ա" ԱՌԱՆՔՈՎ	ՓՈՎԱԾԲ "Գ" ԱՌԱՆՔՈՎ	Թերթ
		ՓՈՎԱԾԲ "2" ԱՌԱՆՔՈՎ	ՓՈՎԱԾԲ "3" ԱՌԱՆՔՈՎ	ԵԿ-2
				12
		ԵՐԵՎԱՆԻ ԱՌԱՊԵՏՈՒԹՅԱՆ ՓԲԸ		



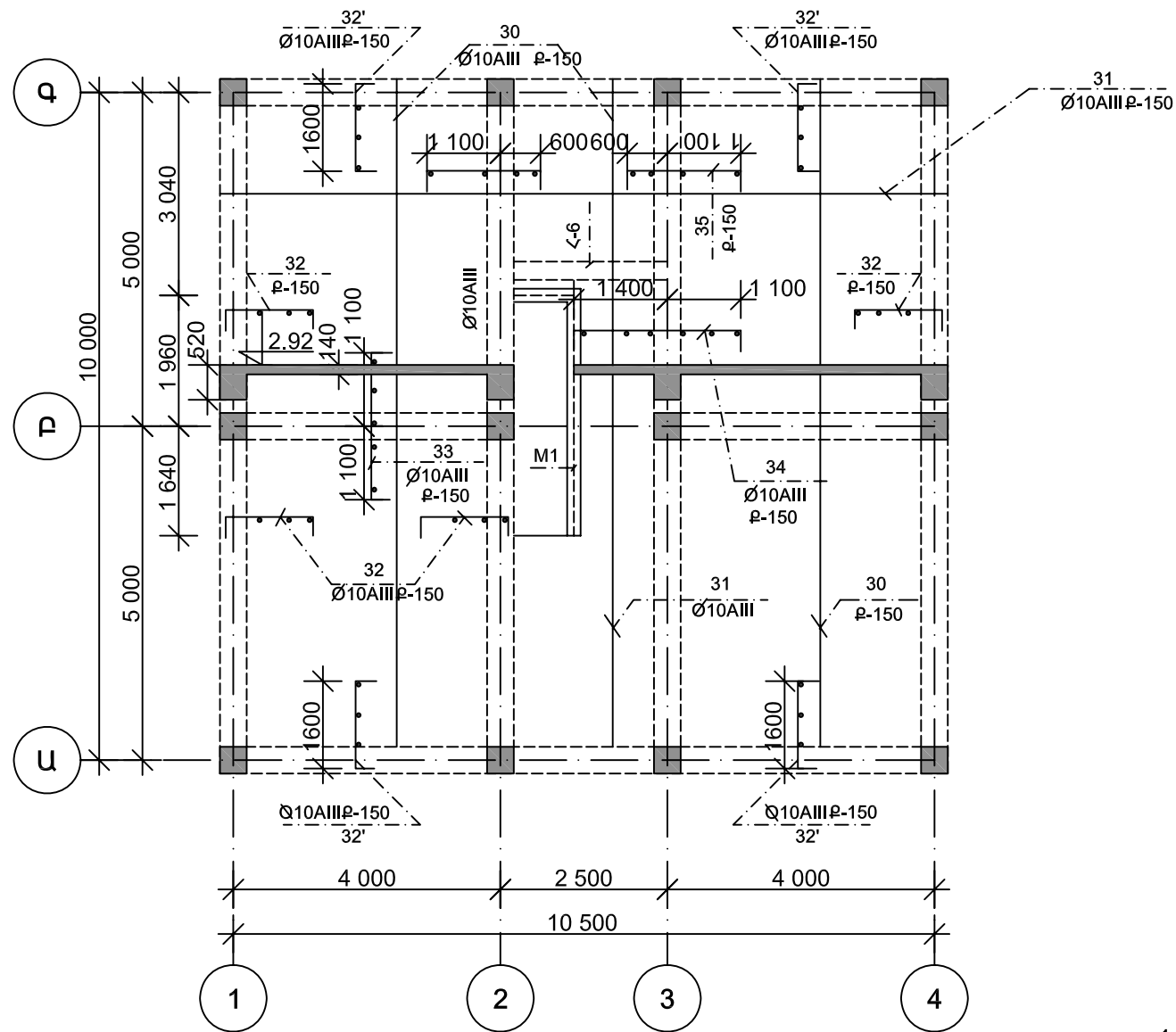
Բ-Բ



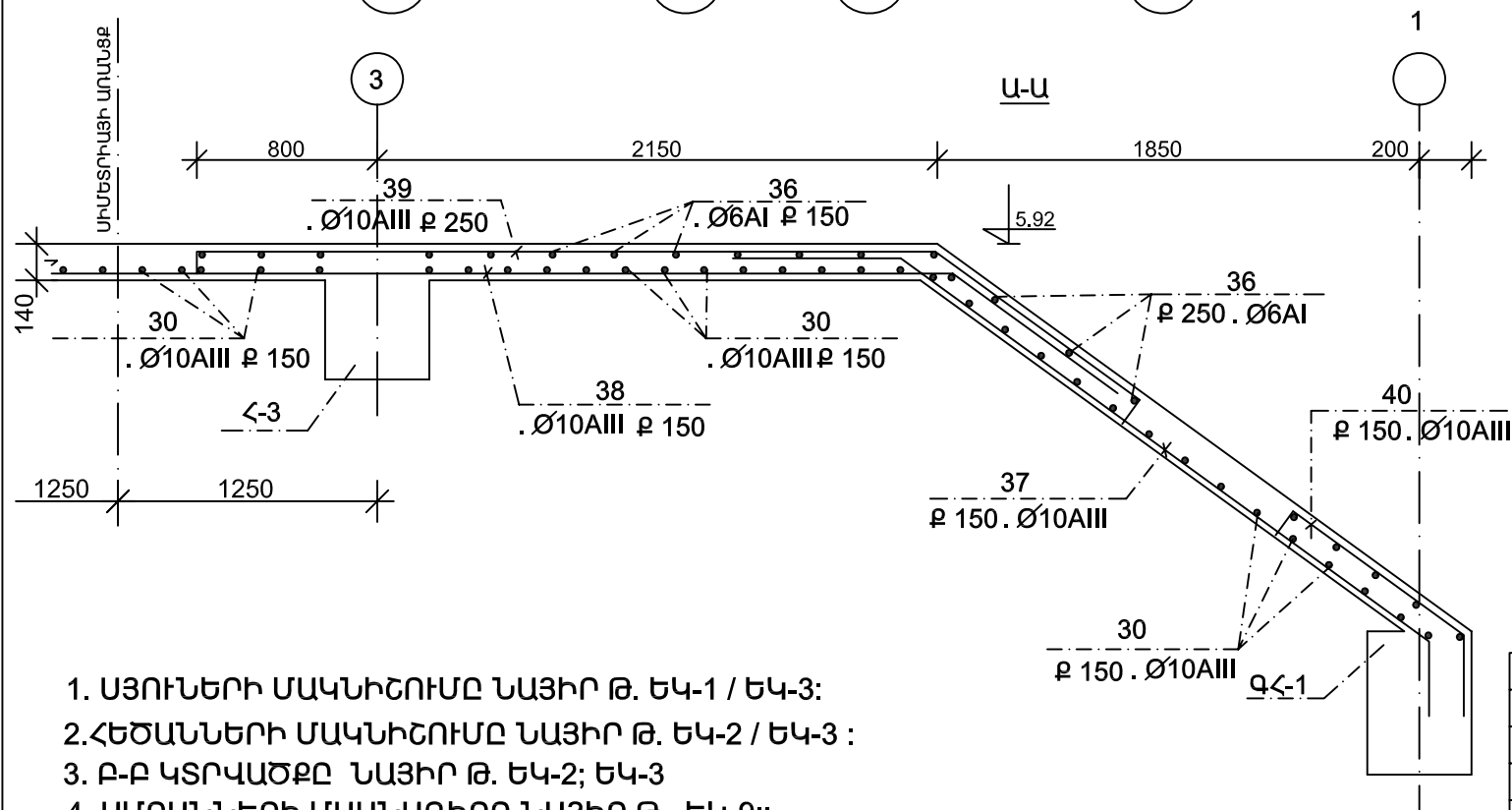
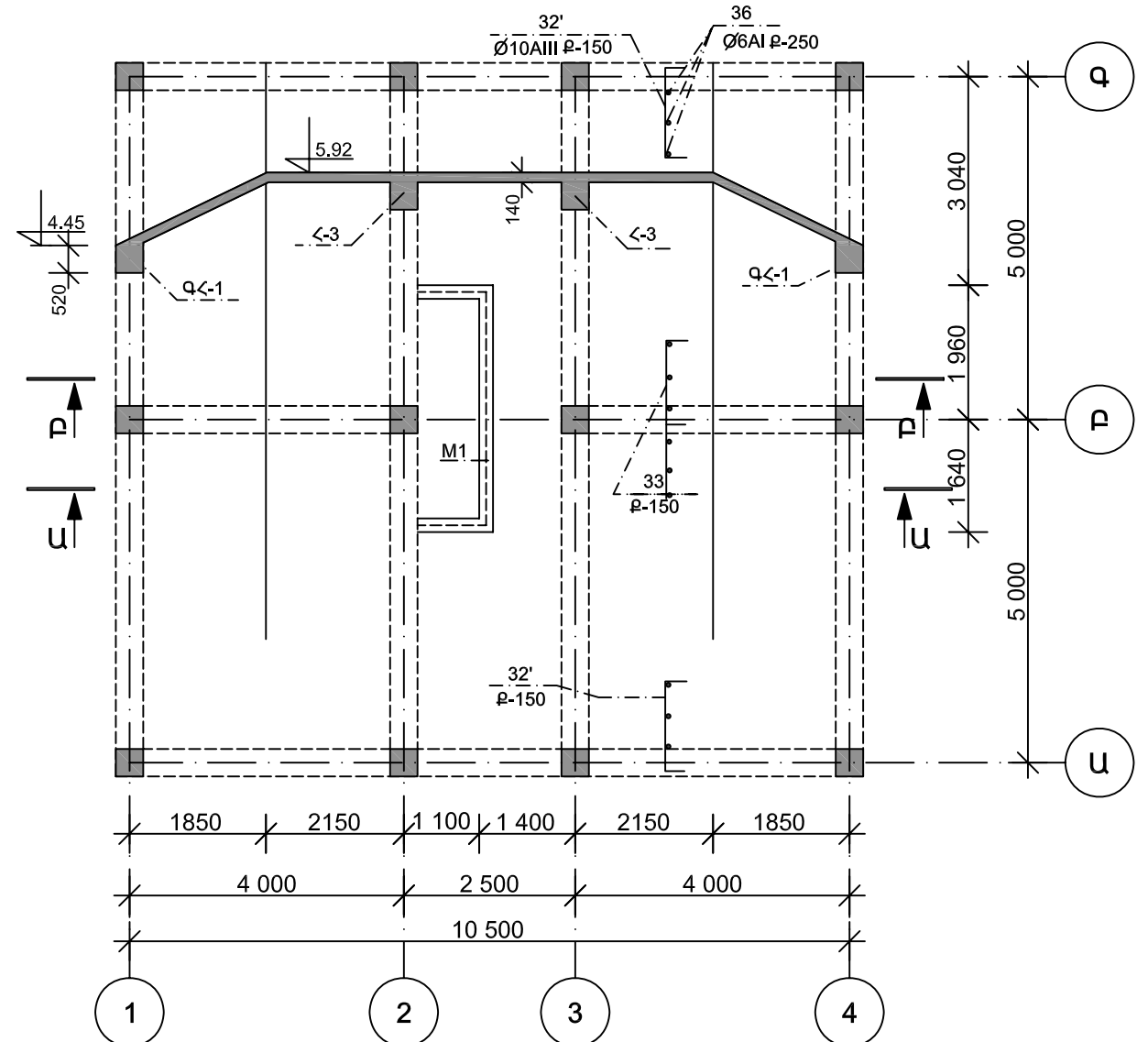
1. ՏԿՅԱԼ ԹԵՐԹԸ ԴԻՏԱՐԿԵԼ ՃԱՐՏԱՐԱՊԵՏԱԿԱՆ ԳԾԱԳՐԵՐԻ ՀԵՏ ՀԱՄԱՏԵՂ:
2. ԾԱԾԿԻ ՍԱԼԻ ՄԱՍՆԱԳԻՐԸ ՆԱՅԻՐ ԹԵՐԹ ԵԿ-9:

ՆԳՃ	Լ. ԴԱՆՈՒՄՅԱՆ	2 ՀԱՐԿԱՆԻ 6 ԲՆԱԿԱՐԱՆԱՆՈՑ ԲՆԱԿԵԼԻ ՏՈՒՆ		
ԿՈՆՍՏՐ.	Ն.ԹԱՂԵՎՈՅԱՆ			
ԿՈՆՍՏՐ.	Խ. ԽԱՉԱՏՐՅԱՆ	Կոնստրուկտորական մաս		
		ՓՈՎԱԾԲ "Բ" ԱՌԱՆՑՔՈՎ	ՓՈՎԱԾԲ "3" ԱՌԱՆՑՔՈՎ	Փուլ ԱՆ
				Թերթ ԵԿ-3
				Թերթեր 12
		ԵՐԵՎԱՆԻ ՄԱՍԻՆՏԵՐԻ ՓԲԸ		

ԾԱԾԿԻ ՀԱՏԱԿԱԳԻԾ 2.92 ՆԻՇՈՒՄ



ԾԱԾԿԻ ՀԱՏԱԿԱԳԻԾ 5.92 ՆԻՇՈՒՄ

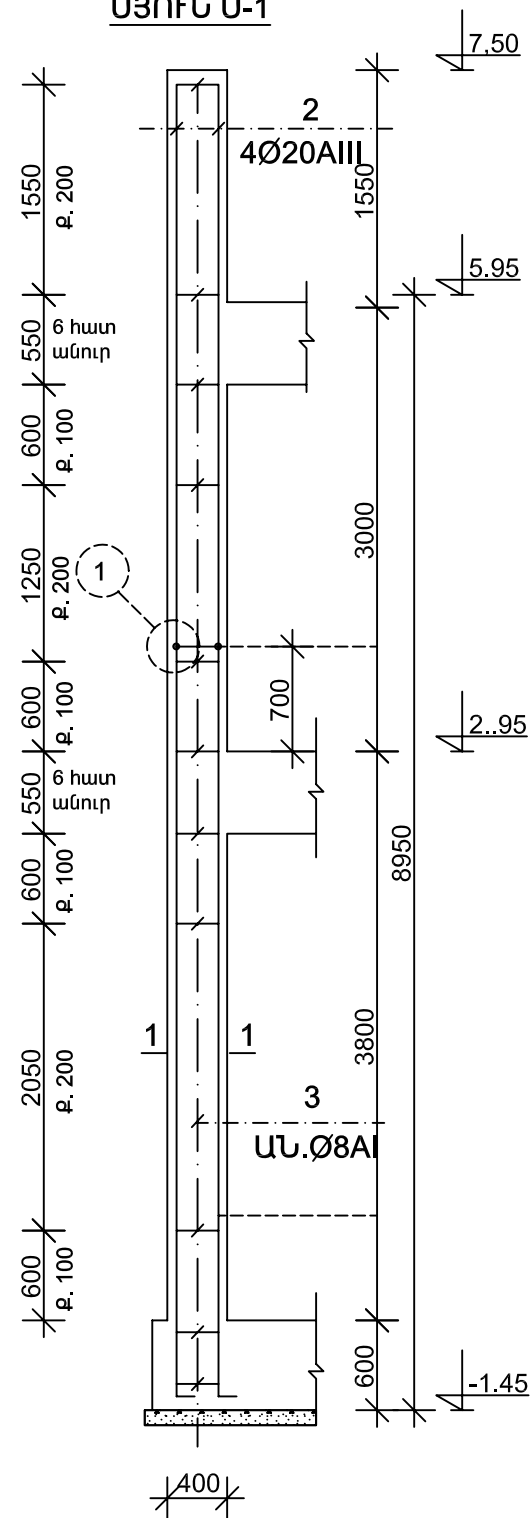


1. ՍՅՈՒՆԵՐԻ ՄԱԿՆԻՇՈՒՄԸ ՆԱՅԻՐ Թ. ԵԿ-1 / ԵԿ-3:
2. ՀԵԾԱՆՆԵՐԻ ՄԱԿՆԻՇՈՒՄԸ ՆԱՅԻՐ Թ. ԵԿ-2 / ԵԿ-3 :
3. Բ-Բ ԿՏՐԿԱԾՔԸ ՆԱՅԻՐ Թ. ԵԿ-2; ԵԿ-3
4. ԱՄՐԱՆՆԵՐԻ ՄԱՍՆԱԳԻՐԸ ՆԱՅԻՐ Թ. ԵԿ-9::

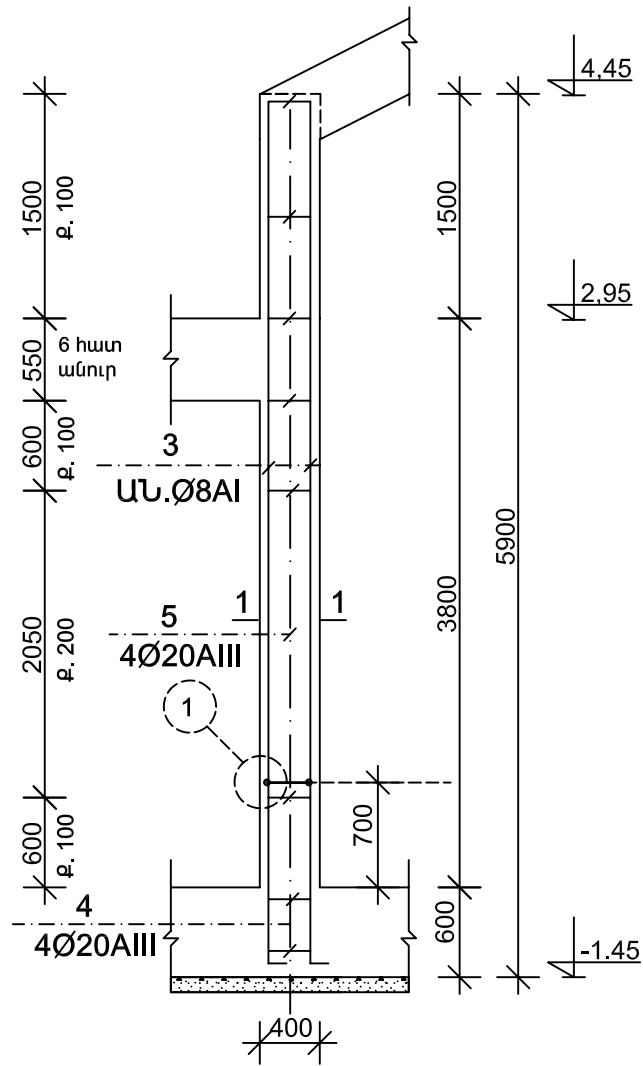
4.45

ՆԳՃ	Լ. ԴԱՆՈՒՄՅԱՆ	2 ՀԱՐԿԱՆԻ 6 ԲՆԱԿԱՐԱՆԱՆՈՑ ԲՆԱԿԵՐԻ ՏՈՒՆ			
ԿՈՆՍՏՐ.	Ն.ԹԱՆԵՎՈՍՅԱՆ	Կոնստրուկտորական մաս	Փուլ	Թերթ	Թերթեր
ԿՈՆՍՏՐ.	Խ. ԽԱԶԱՏՐՅԱՆ		ԱՆ	ԵԿ-4	12
		ԾԱԾԿԻ ՀԱՏԱԿԱԳԻԾ 5.92 ՆԻՇՈՒՄ ԾԱԾԿԻ ՀԱՏԱԿԱԳԻԾ 2.92 ՆԻՇՈՒՄ	ԵՐԵՎԱՆԱՆԱԿԻԾ ՓԲԸ		

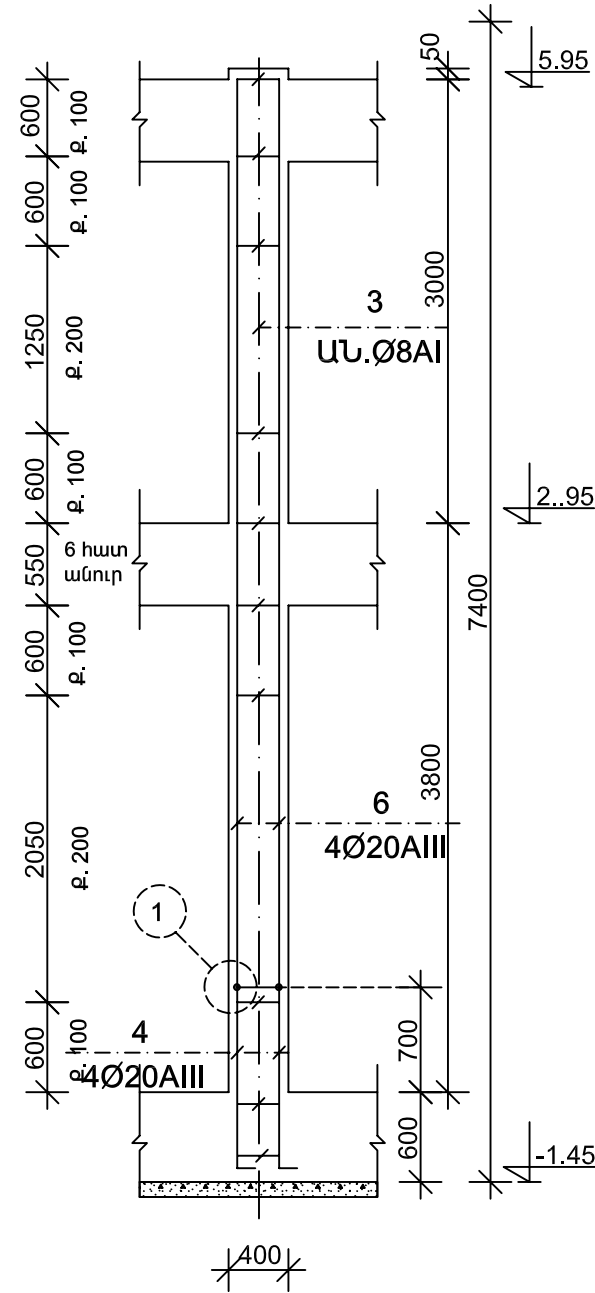
ՍՅՈՒՆ Ս-1



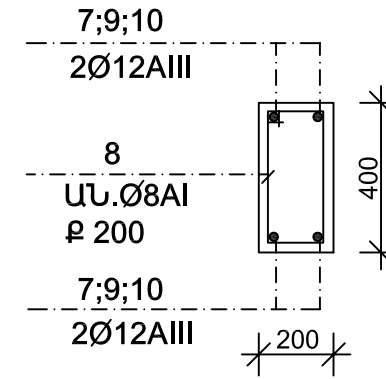
ՍՅՈՒՆ Ս-2 Ս-2



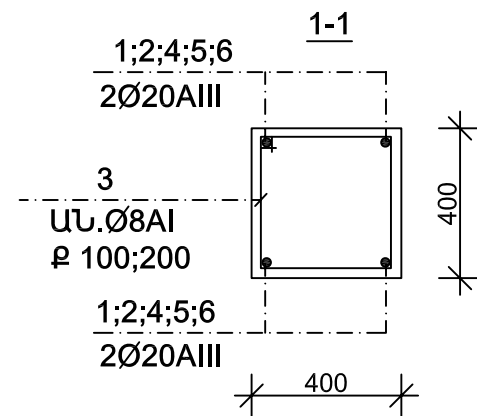
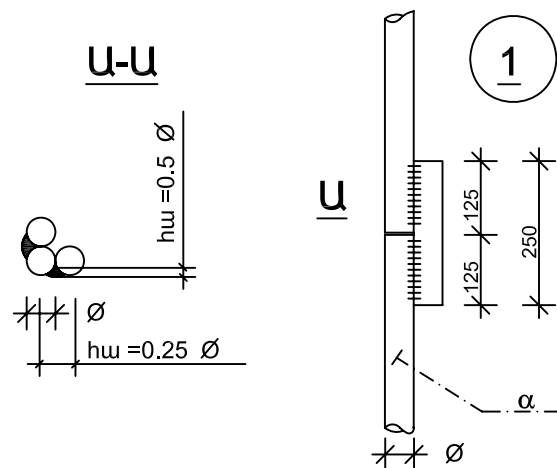
ՍՅՈՒՆ Ս-3



ՄԻՋՈՒԿ Ս-1 ՆԵՐՔԵԿԻ ՆԻՇԸ -1.45; ԿԵՐԵԿԻ ՆԻՇԸ 2.90

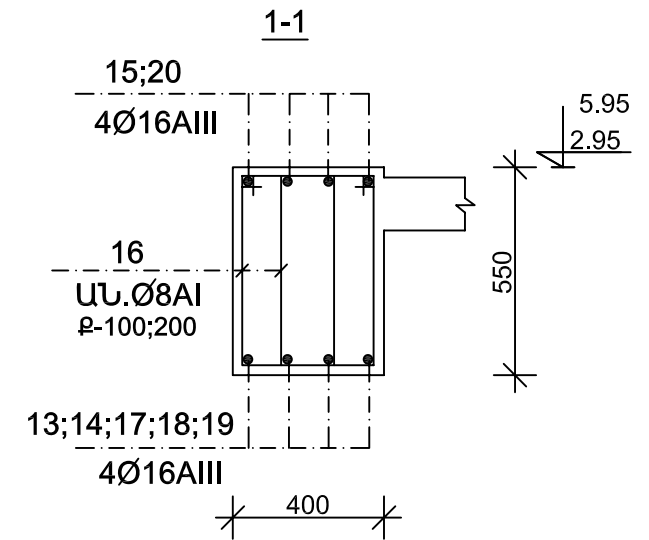
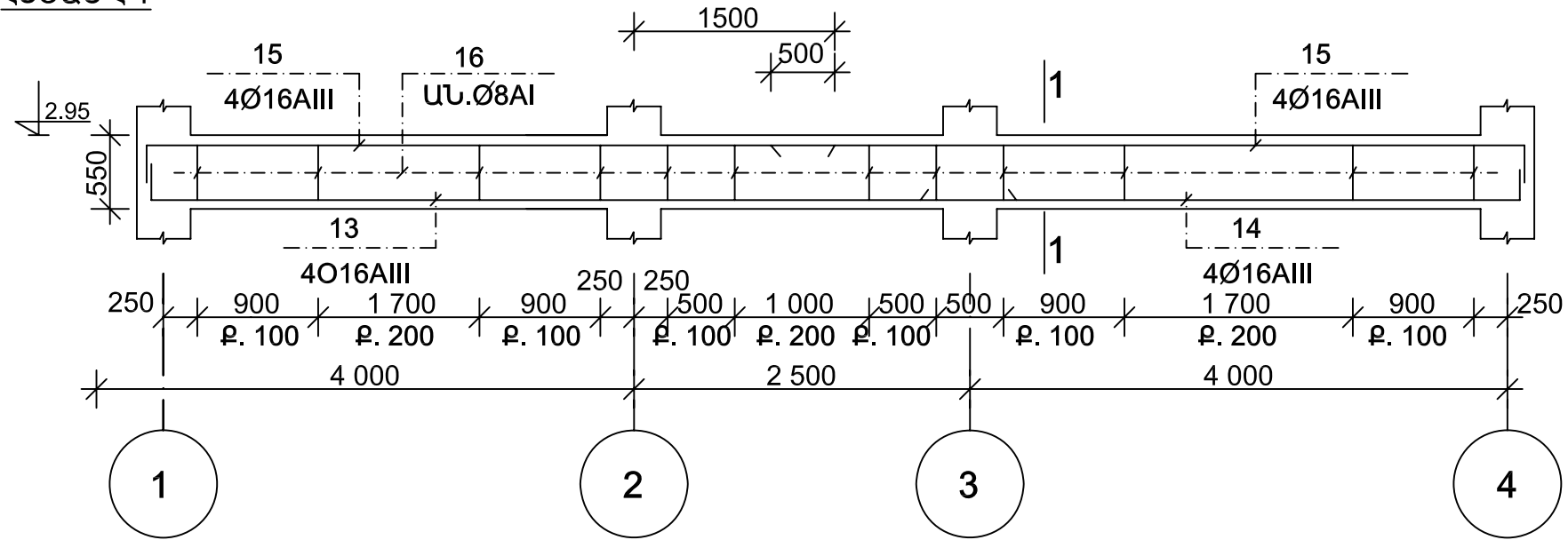


Ա-Ա

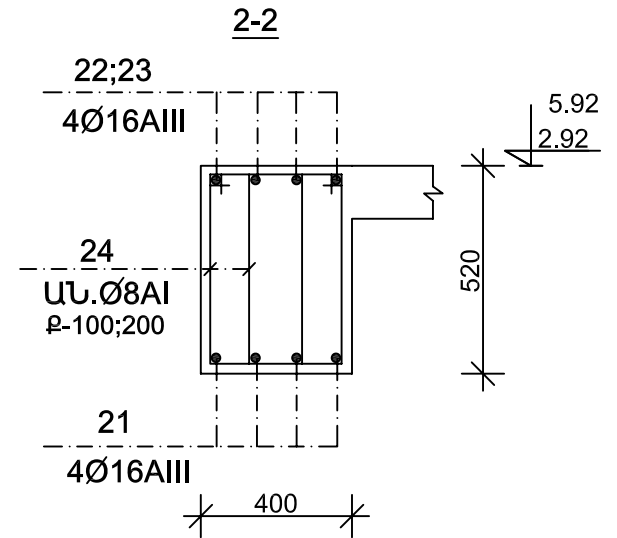
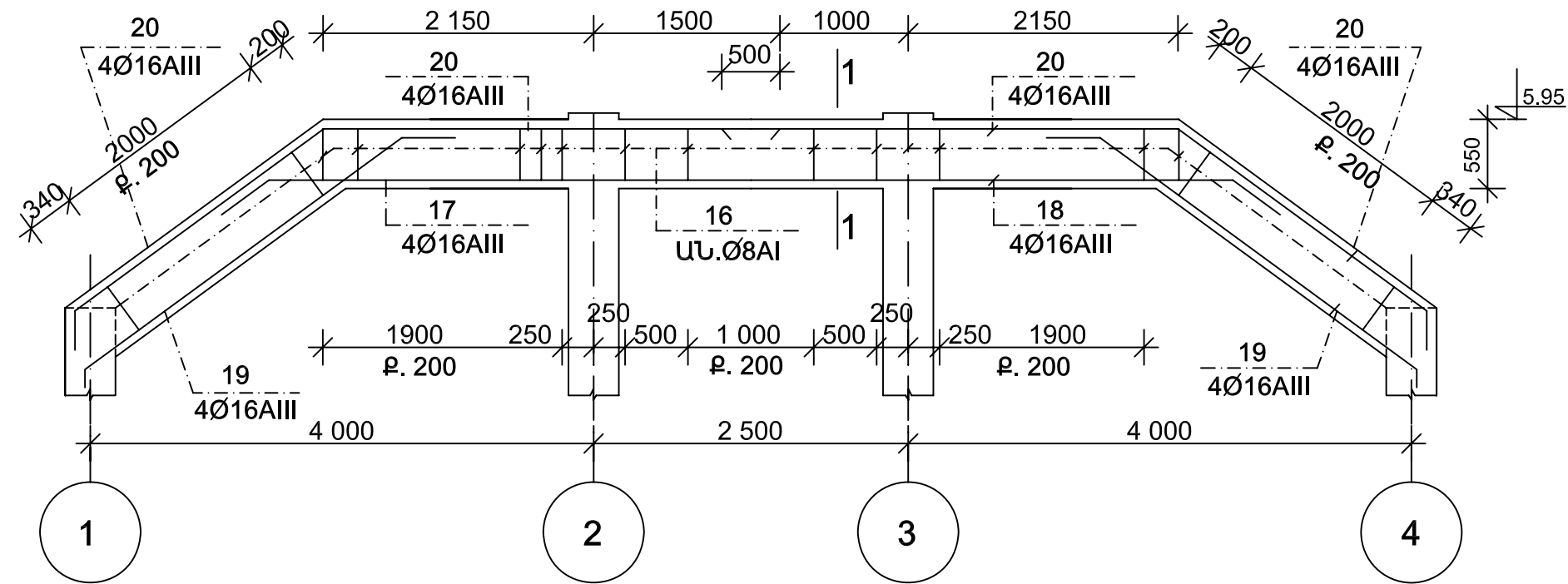


ՆԳՃ	Լ. ԴԱԼՈՒՄՅԱՆ	2 ՀԱՐԿԱՆԻ 6 ԲՆԱԿԱՐԱՆՆԱՆՈՑ ԲՆԱԿԵՒԻ ՏՈՒՆ			
ԿՈՆՍՏՐ.	Ն.ԹԱՐԵԿՈՍՅԱՆ				
ԿՈՆՍՏՐ.	Ն. ԽԱՉԱՏՐՅԱՆ	Կոնստրուկտորական մաս		Փուլ	Թերթ
		ՍՅՈՒՆ Ս-1	ՍՅՈՒՆ Ս-2	ՍՅՈՒՆ Ս-3	ՄԻՋՈՒԿ Ս-1
				ՍՆ	ԵԿ-5
					12
		ԵՐԵՎԱՆԱՆԻԱԳԻԾ ՓԲԸ			

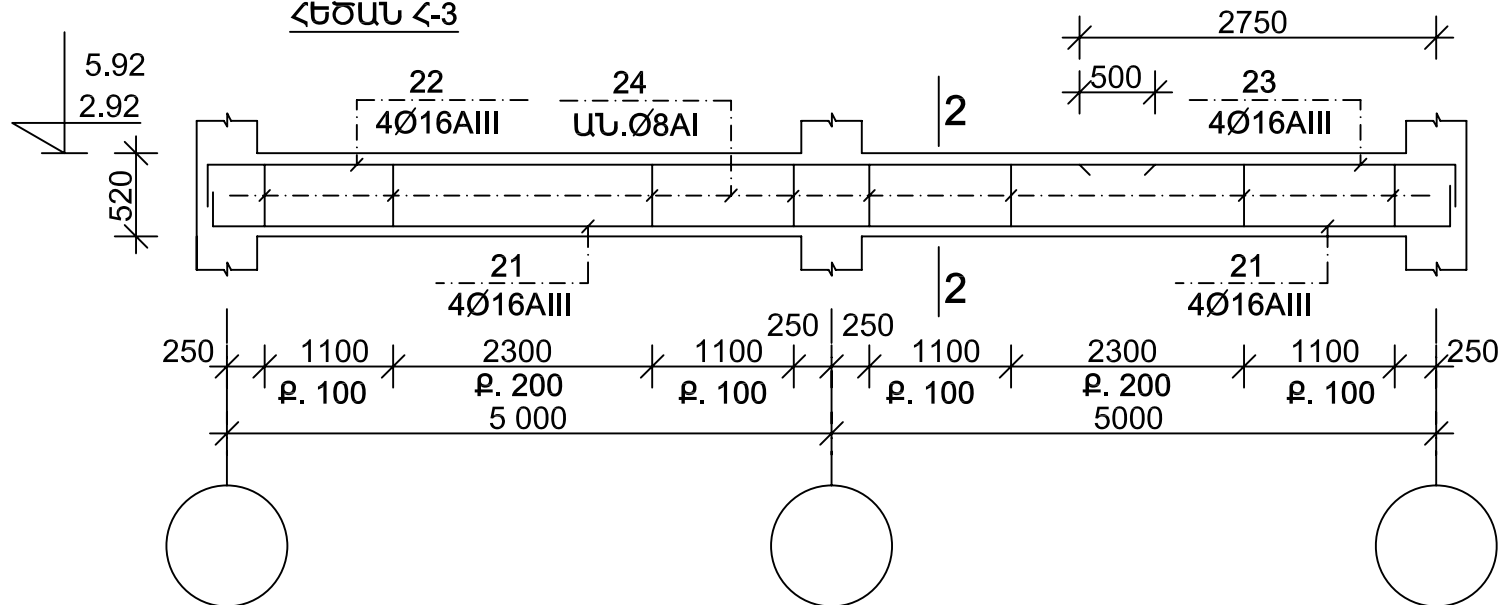
ՀԵԾԱՆ Հ-1



ՀԵԾԱՆ Հ-2



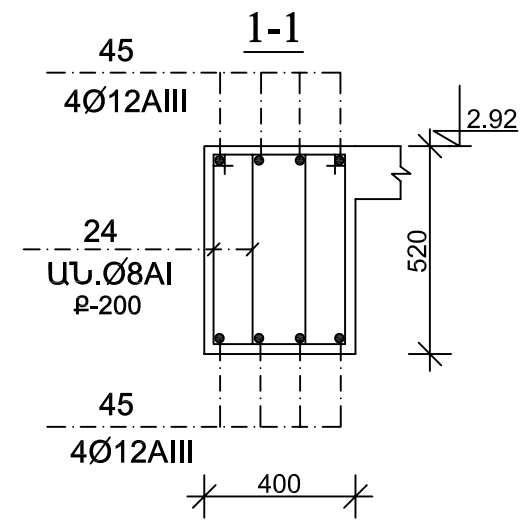
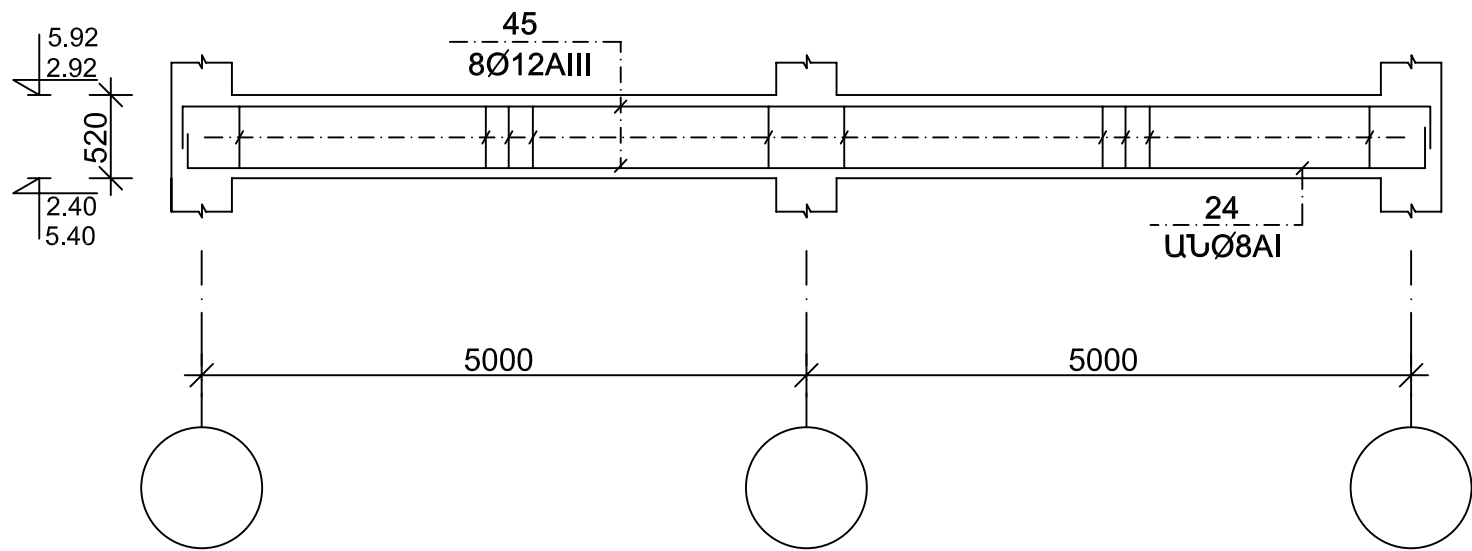
ՀԵԾԱՆ Հ-3



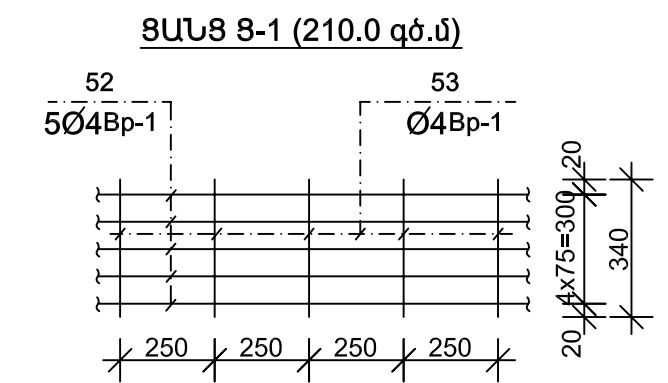
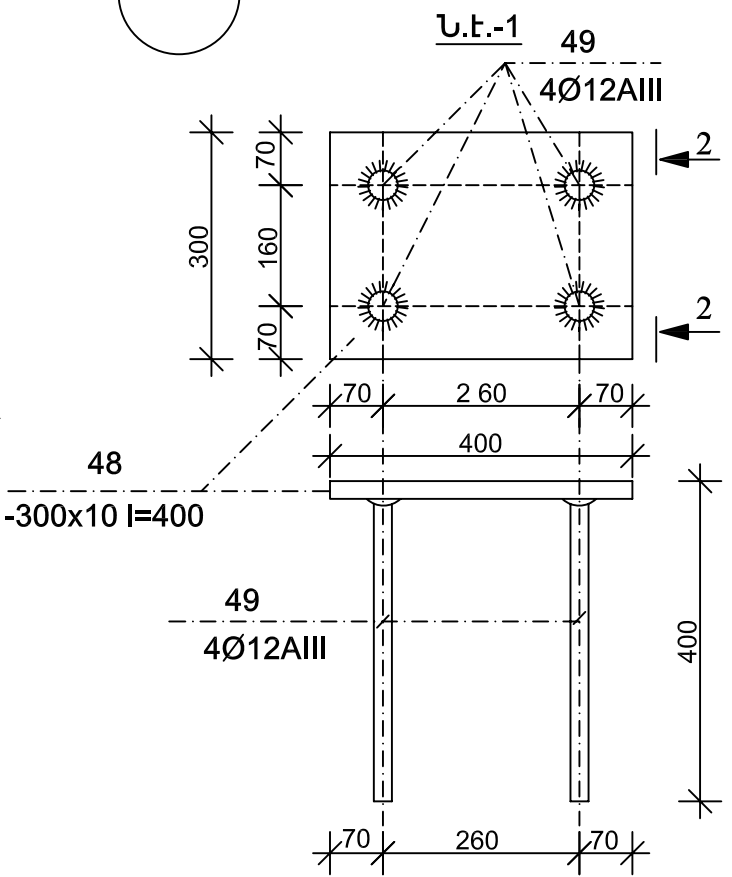
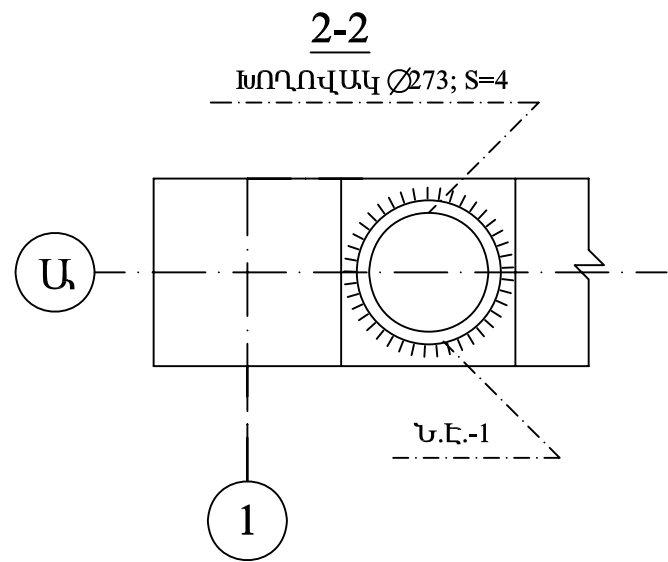
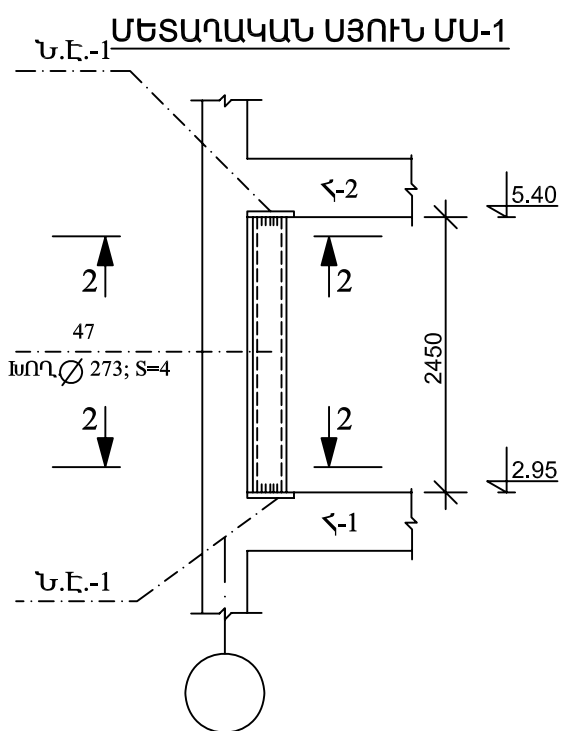
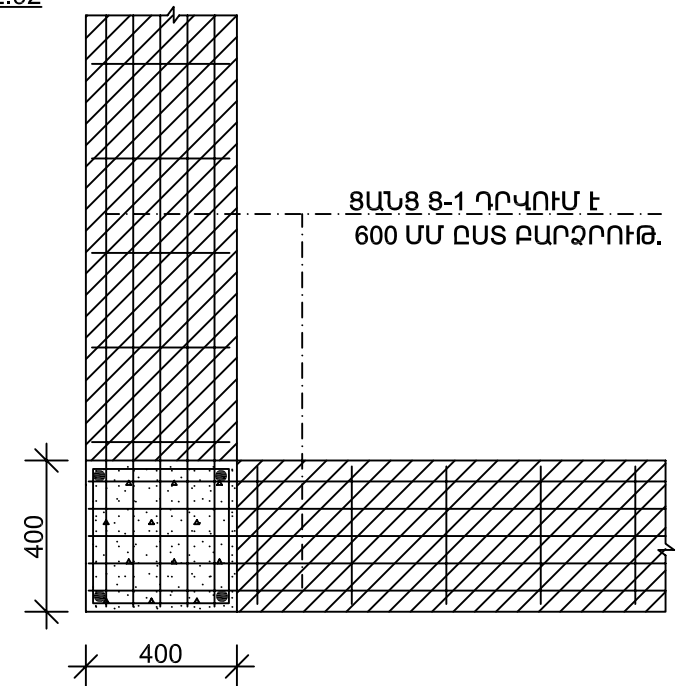
1. ՀԵԾԱՆՆԵՐԻ ՄԱԿՆԻՇՈՒՄԸ ՆԱՅԻՐ Թ. ԵԿ-2 / ԵԿ-3 :
2. ԱՄՐԱՆՆԵՐԻ ՄԱՍՆԱԳԻՐԸ ՆԱՅԻՐ Թ. ԵԿ-8
3. ՄԵՏԱԴԻ ԾԱՆՍԸ ՆԱՅԻՐ Թ. ԵԿ-12:

ՆԳՃ	Լ. ԴԱՆՈՒՄՅԱՆ		2 ՀԱՐԿԱՆԻ 6 ԲՆԱԿԱՐԱՆԱՆՈՑ ԲՆԱԿԵԼԻ ՏՈՒՆ			
ԿՈՆՍՏՐ.	Ն.ԹԱՐԵԿՈՅԱՆ		Կոնստրուկտորական մաս	Փուլ	Թերթ	Թերթեր
ԿՈՆՍՏՐ.	Խ. ԽԱՉԱՏՐՅԱՆ			ԱՆ	ԵԿ-6	12
			ՀԵԾԱՆ Հ-1, Հ-2, Հ-3	ԵՐԵՎԱՆԱՍՏԱԳԻԾ ՓԲԸ		

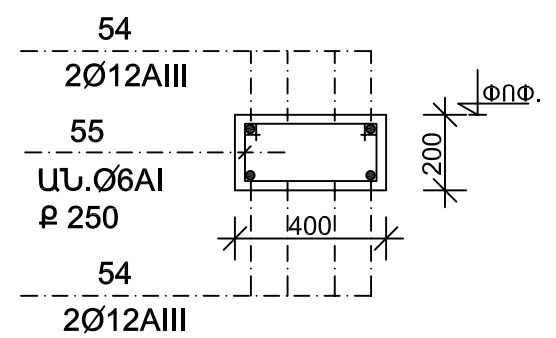
ԳՈՏԻ ՀԵԾԱՆ ԳՀ-1



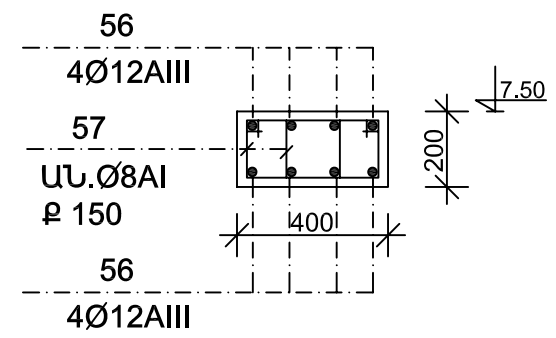
ՊԱՏԵՐԻ ԱՍՐԱԿՑՈՒՄԸ ՍՅՈՒՆԵՐԻ ՀԵՏ



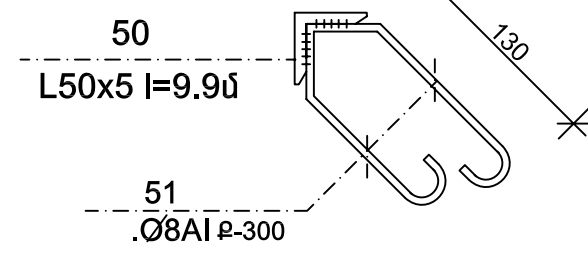
ԳՈՏԻ Գ-1 (20.8գծ.Ս)



ԲԱՐԱԿՈՐ Բ-1 (5.8 գծ.Ս)



M1 (4.5գծ.մ)



- ԳՀ-1 ԳՈՏԻ ՀԵԾԱՆԻ ՄԱՍՆԱԳԻՐԸ ՆԱՅԻՐ ԹԵՐԹ ԵԿ-9:
- ՄԵՏԱՂԱԿԱՆ ՍՅՈՒՆ ՄՍ-1 ԵՎ ՆԵՐՂԻՐ ԷԼԵՄԵՆՏԵՐԻ «ՍԱՆՍԵՐԻ ՄԱՍՆԱԳԻՐԸ ՆԱՅԻՐ ԹԵՐԹ ԵԿ-12:

ՆԳՃ	Լ. ՂԱՆՈՒՄՅԱՆ	2 ՀԱՐԿԱՆԻ 6 ԲՆԱԿԱՐԱՆԱՆՈՑ ԲՆԱԿԵԼԻ ՏՈՒՆ			
ԿՈՆՍՏՐ.	Ն.ԹԱՐԵԿՈՍՅԱՆ	Կոնստրուկտորական մաս	Փուլ	Թերթ	Թերթեր
ԿՈՆՍՏՐ.	Ն. ԽԱՉԱՏՐՅԱՆ		ԱՆ	ԵԿ-7	12
		ԳՀ-1; ՄՍ-1; Գ-1; Բ-1	ԵՐԵՎԱՆԱՍՏԱԳԻԾ ՓԲԸ		

ՄՅՈՒՆԵՐԻ ՄԻՋՈՒԿՆԵՐԻ ԵՎ ՀԵԾԱՆՆԵՐԻ ՄԱՍՆԱԳԻՐ

ԴԻՐՔ	ՆՇԱՆԱԿՈՒՄ	ԱՆՎԱՆՈՒՄ	ՔԱՆ ՀԱՏ	ՔԱՇ (ԿԳ)		ԾԱՆՈԹ.
				Մեկ դիրք	Բոլ. դիրք	
Սյուն U-1(4 ՀԱՏ)						
1	ն. էսք.	Φ20AIII;ГОСТ5781-82; I=5200	4	12,8	51,2	
2	Ա. Գ.	Φ20AIII; --, --I= 3830	4	9,5	38,0	
3	ն. էսք.	Φ8A1; --, -- I= 1600	63	0,63	39,8	
„a”	Ա. Գ.	Φ20AIII; --, -- I= 250	8	0,6	4,8	
Նյութեր Բնտոն B20 դասի						
			1,34			Մ3
Սյուն U-2;(6ՀԱՏ)						
4	ն. էսք.	Φ20AIII;ГОСТ5781-82; I=1400	4	3,5	14,0	
5	Ա. Գ.	Φ20AIII; --, --I= 4600	4	11,4	45,6	
3	ն. էսք.	Φ8A1; --, -- I= 1600	46	0,63	29,0	
„a”	Ա. Գ.	Φ20AIII; --, -- I= 250	8	0,6	4,8	
Նյութեր Բնտոն B20 դասի						
			0,85			Մ3
Սյուն U-3(2 ՀԱՏ)						
4	ն. էսք.	Φ20AIII;ГОСТ5781-82; I=1400	4	3,5	14,0	
6	Ա. Գ.	Φ20AIII; --, --I= 6100	4	15,1	60,0	
3	ն. էսք.	Φ8A1; --, -- I=1600	53	0,63	33,4	
„a”	Ա. Գ.	Φ20AIII; --, --I=250	8	0,6	4,8	
Նյութեր Բնտոն B20 դասի						
			1,1			Մ3
Միջուկ. Մ-1 (8ՀԱՏ)						
7	---	.Φ16AIII;ГОСТ5781-82; I=17,6	զծ.մ.	--	27,6	
8	ն. էսք.	Φ8A1; --, -- I= 1200	17	0,5	8,5	
Նյութեր Բնտոն B15 դասի						
			0,30			Մ3
Միջուկ. Մ-2(4ՀԱՏ)						
9	Ա. Գ.	.Φ16AIII;ГОСТ5781-82; I=14,4	զծ.մ.	--	22,6	
8	ն. էսք.	Φ8A1; --, -- I= 1200	14	0,5	7,0	
Նյութեր Բնտոն B15 դասի						
			0,2			Մ3
Միջուկ. Մ-3 (4ՀԱՏ)						
10	Ա. Գ.	.Φ16AIII;ГОСТ5781-82; I=24,0	զծ.մ.	--	22,6	
8	ն. էսք.	Φ8A1; --, -- I= 1200	23	0,5	11,5	

ՇԱՐՈՒՆԱԿՈՒԹՅՈՒՆ

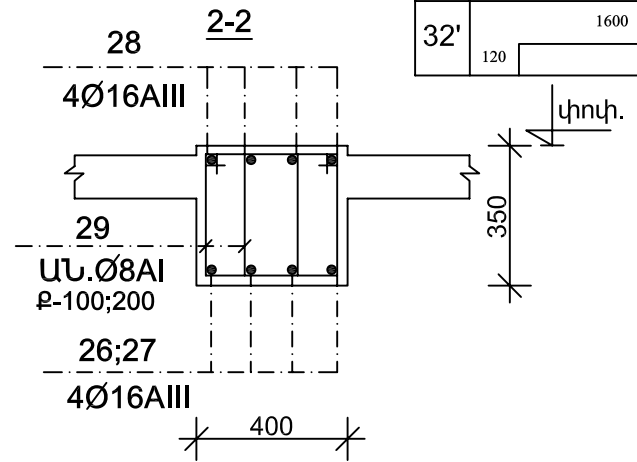
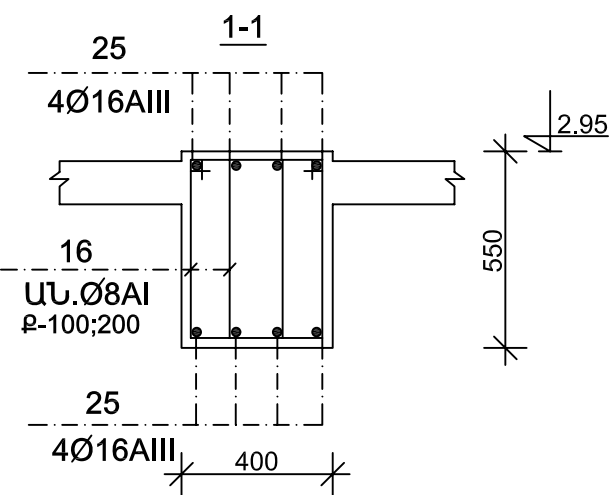
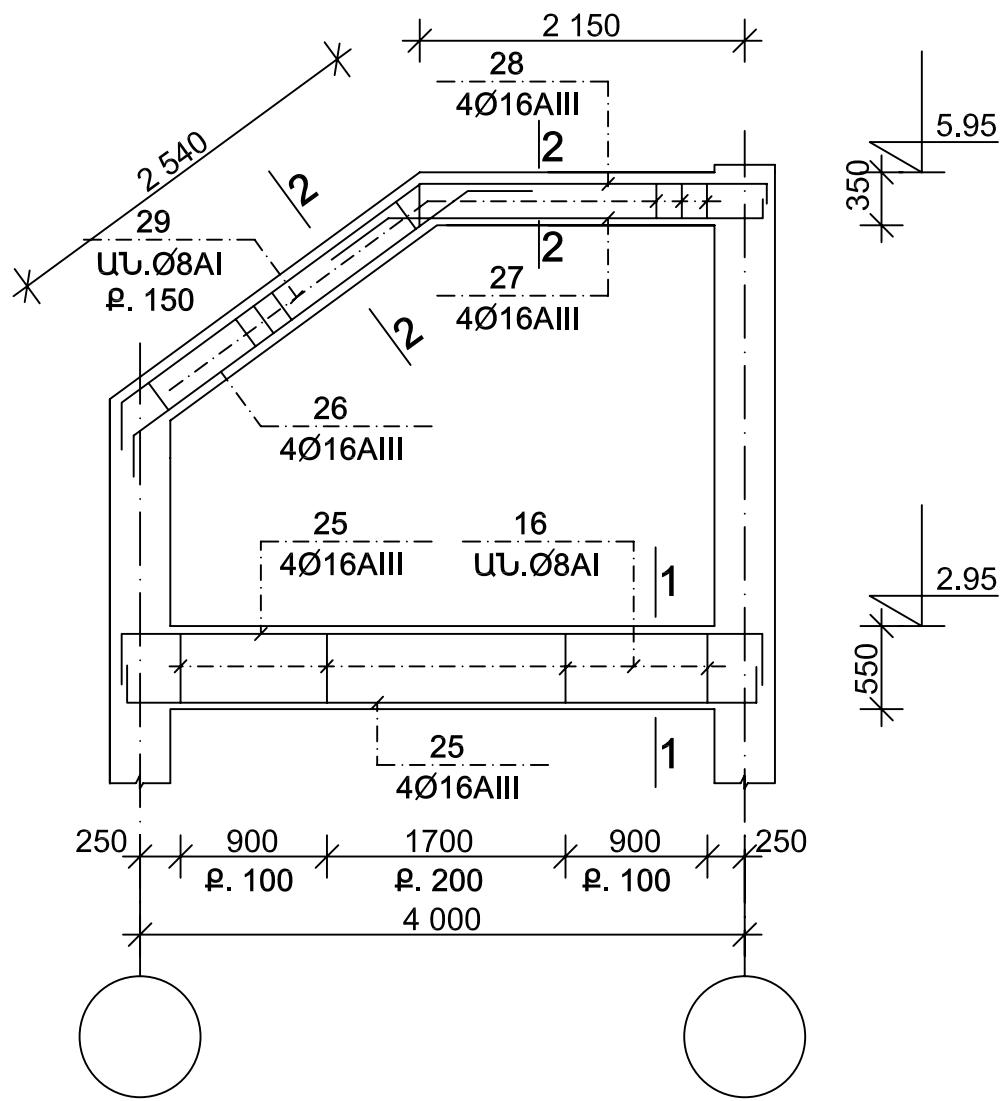
1	2	3	4	5	6	7
Նյութեր Բնտոն B15 դասի						
			0,34			Մ3
Հեծան Հ-1 (2 ՀԱՏ)						
13	ն. էսք.	.Φ16AIII;ГОСТ5781-82; I=7400	4	11,6	46,4	
14	---	Φ16AIII; --, -- I=4900	4	7,7	30,8	
15	---	Φ16AIII; --, -- I=6000	8	9,4	75,4	
16	---	Φ8A1; --, -- I=1680	144	0,7	100,8	
Նյութեր Բնտոն B20 դասի						
			2,1			Մ3
Հեծան Հ-2 (2 ՀԱՏ)						
17	---	.Φ16AIII;ГОСТ5781-82; I=5800	4	9,10	36,4	
18	---	Φ16AIII; --, -- I=3300	4	5,2	20,8	
19	---	Φ16AIII; --, -- I=4100	8	6,4	51,2	
20	---	Φ16AIII; --, -- I=6800	8	10,7	85,6	
16	---	Φ8A1; --, -- I=1680	124	0,7	86,8	
Նյութեր Բնտոն B20 դասի						
			2,4			Մ3
Հեծան Հ-3(4 ՀԱՏ)						
21	---	.Φ16AIII;ГОСТ5781-82; I=5900	8	9,3	74,4	
22	---	Φ16AIII; --, -- I=8250	4	13,0	52,0	
23	---	Φ16AIII; --, -- I=3250	4	5,1	20,4	
24	---	Φ8A1; --, -- I=1620	140	0,64	89,6	
Նյութեր Բնտոն B20 դասի						
			1,9			Մ3
Հեծան Հ-4(2 ՀԱՏ)						
25	---	.Φ16AIII;ГОСТ5781-82; I=4950	8	7,8	62,4	
16	---	Φ8A1; --, -- I=1680	56	0,7	39,2	
Նյութեր Բնտոն B20 դասի						
			0,8			Մ3
Հեծան Հ-5(2 ՀԱՏ)						
26	---	.Φ16AIII;ГОСТ5781-82; I=3550	4	5,6	22,4	
27	---	Φ16AIII; --, -- I=3250	4	5,1	20,4	
28	---	Φ16AIII; --, -- I=5400	4	8,5	34,0	
29	---	Φ8A1; --, -- I=1280	64	0,5	32,0	
Նյութեր Բնտոն B20 դասի						
			0,63			Մ3

ՁՈՂԵՐԻ ՄԱՍՆԱԳԻՐ

Դիրք	ԷՍՔԻԶ
1	
3	
4	
8	
11	
12	
13	
14	
15	
16	
17	
18	
19	
20	
24	
21	
22	
23	
25	

ՆԳԾ	Լ. ՂԱՆՈՒՄՅԱՆ	2 ՀԱՐԿԱՆԻ 6 ԲՆԱԿԱՐԱՆԱՆՈՑ ԲՆԱԿԵԻ ՏՈՒՆ			
ԿՈՆՍՏՐ.	Ն.ԹԱՂԵՎՈՍՅԱՆ	Կոնստրուկտորական մաս			
ԿՈՆՍՏՐ.	Խ. ԽԱԶԱՏՐՅԱՆ				
		ՄԱՍՆԱԳԻՐ ՄԵԿ ԿՈՆՍՏՐՈՒԿՏԻՎ ԷԼԵՄՆՏԻ ՀԱՄԱՐ	Փուլ	Թերթ	Թերթեր
		ՁՈՂԵՐԻ ՄԱՍՆԱԳԻՐ	ԱՆ	ԵԿ-8	12
			ԵՐԵՎԱՆԱՆԱԳԻԾ ՓԲԸ		

ՀԵԾԱՆՆԵՐ Հ-4: Հ-5



1. ՄԵՏԱՂԻ ԾԱԽՍԸ ՆԱՅԻՐ Թ. ԵԿ-12:

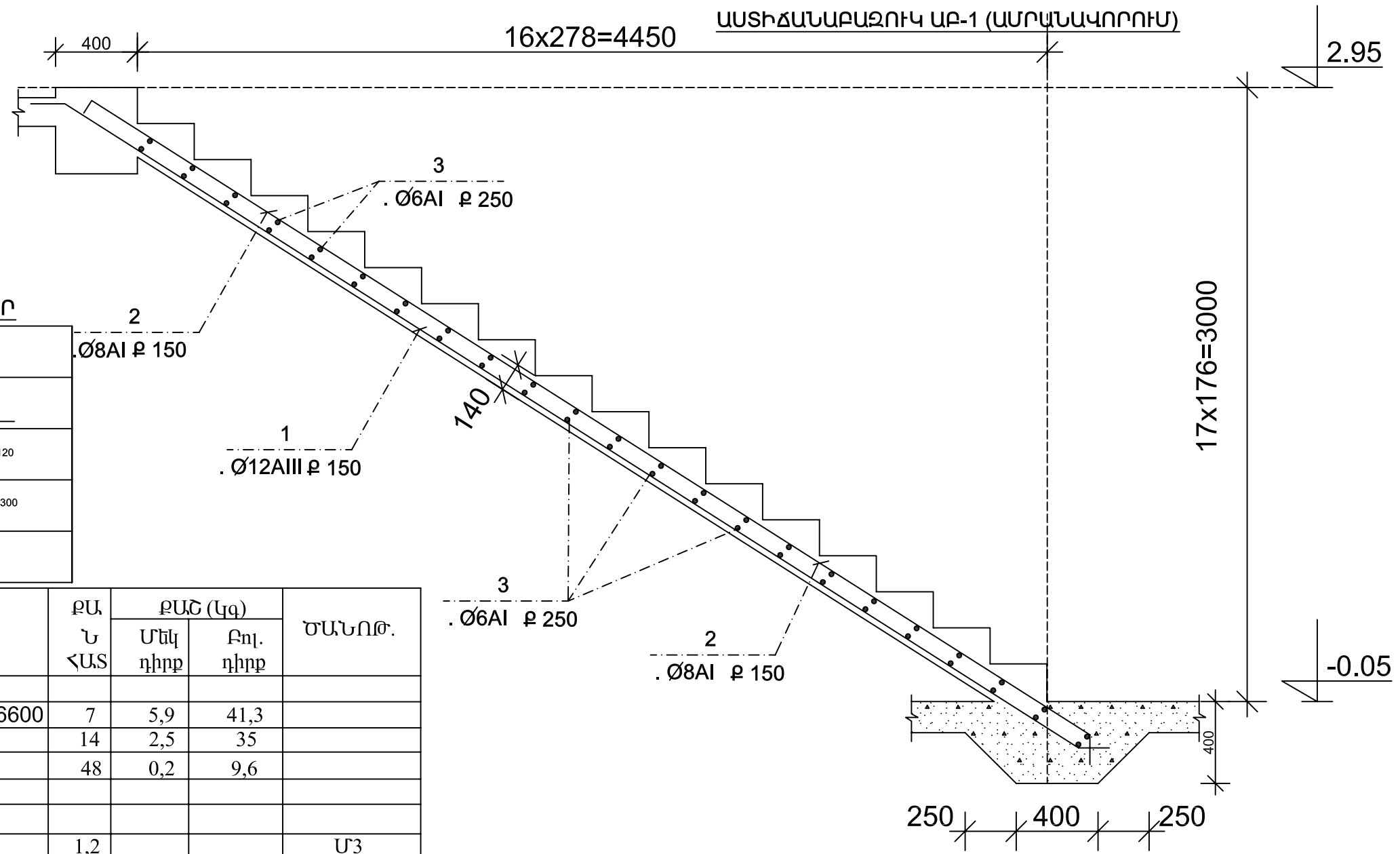
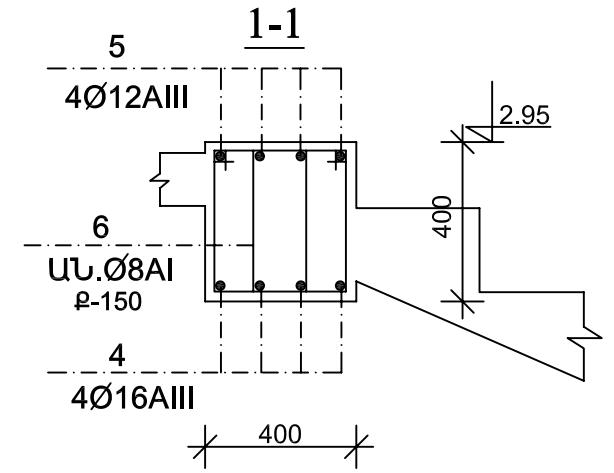
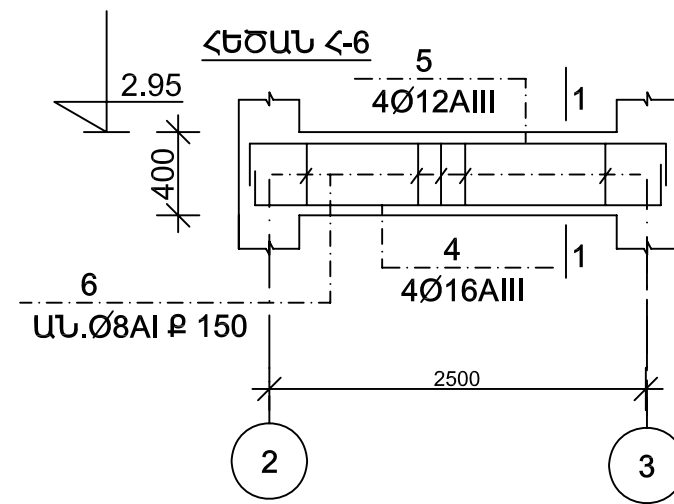
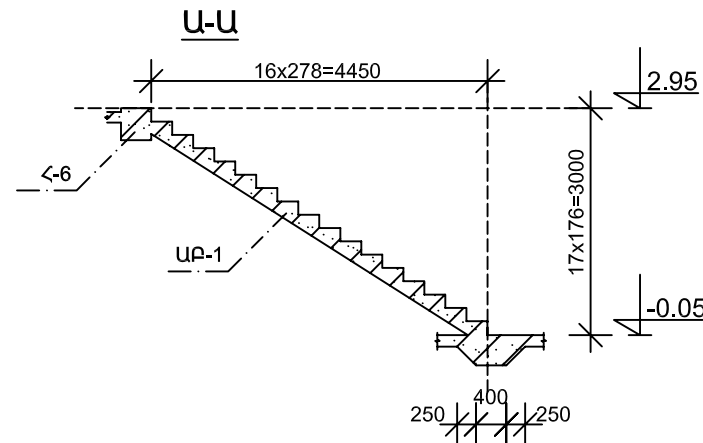
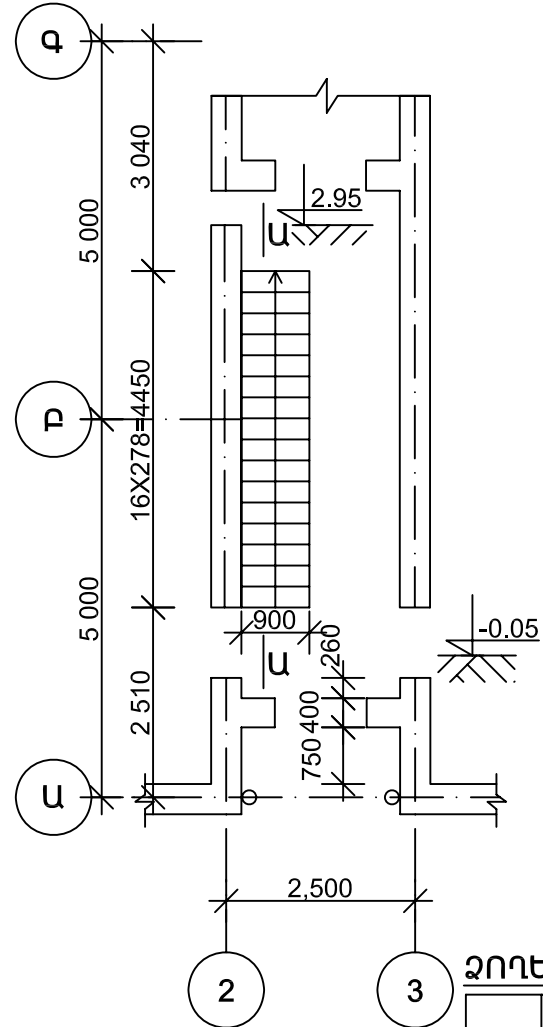
ՋՈՂԵՐԻ ՄԱՍՆԱԳԻՐ

ԴԻՐՔ	ՆՇԱՆԱԿՈՒՄ
32	120 1300 120
33	120 2200 120
34	120 2500 120
35	120 1700 120
37	400 2600 400
38	400 7000 400
39	120 2950 600
40	120 1000 400
41	400 2600 120
42	400 2500 120
43	120 3520 400
44	3650 400
45	200 8350 200
26	300 2900 350
27	350 2600 300
28	2500 2300 300
29	400 340 300
32'	120 1600 120

ԴԻՐՔ	ՆՇԱՆԱԿՈՒՄ	ԱՆՎԱՆՈՒՄ	ՔԱՆ ՀԱՏ	ՔԱՇ (Կգ)		ԾԱՆՈԹ.
				Մեկ դիրք	Բոլ. դիրք	
		ԾԱԾԿԻ ՀԱՏԱԿԱԳԻԾ 2,92	նիշ			
30	Ա.Գ	.Φ10AIII;ГОСТ578182;I=10350	65	6,4	416	
31	--,,--	.Φ10AIII;--,,-- I=10850	64	6,7	428,8	
32	ն.էսք	.Φ10AIII;--,,-- I=1540	155	1,0	155,0	
33	--,,--	.Φ10AIII;--,,-- I=2940	50	1,8	90,0	
34	--,,--	.Φ10AIII;--,,-- I=2740	27	1,7	45,9	
35	--,,--	.Φ10AIII;--,,-- I=1940	74	1,2	88,8	
36	Ա.Գ	.Φ6A;--,,-- I=420,0	զծ.մ.	--	93,2	
32'	ն.էսք	Φ10AIII;--,,-- I=1840	130	1,14	14,82	
	ն. եկ --10	M 1(4,5 զծ. մ.)				
		Բնտոն: B20 դասի	11,6			Մ3
		ԾԱԾԿ 5,92 նիշում				
30	Ա.Գ	.Φ10AIII;ГОСТ578182; I=10350	71	6,4	454,4	
32'	ն.էսք	.Φ10AIII;--,,-- I=1840	142	1,14	161,9	
33	--,,--	.Φ10AIII;--,,-- I=2940	54	1,8	97,2	
36	Ա.Գ	.Φ6A;--,,-- I=450,0	զծ.մ.	--	99,9	
37	ն.էսք	.Φ10AIII;--,,-- I=3400	128	2,1	268,8	
38	--,,--	.Φ10AIII;--,,-- I=7800	40	4,8	192,0	
39	--,,--	.Φ10AIII;--,,-- I=3670	40	2,3	92,0	
40	--,,--	.Φ10AIII;--,,-- I=1520	128	0,9	115,2	
41	--,,--	.Φ10AIII;--,,-- I=3120	25	1,9	47,5	
42	--,,--	.Φ10AIII;--,,-- I=3020	25	1,9	47,5	
43	--,,--	.Φ10AIII;--,,-- I=4040	25	2,5	62,5	
44	--,,--	.Φ10AIII;--,,-- I=4050	25	2,5	62,5	
		M 1(5,4 զծ. մ.)				
		ՆՅՈՒԹԵՐ				
		Բնտոն: B20 դասի	14,0			Մ3
		Գոտի հեծան ԳՀ--1(4 հատ.)				
45	ն.էսք	.Φ12AIII;--,,-- I=8750	8	7,8	62,4	
24	--,,--	.Φ8A;--,,-- I=1620	76	0,64	48,6	
		Բնտոն: B20 դասի.	1,5			Մ3

ՆԳՃ	Լ. ՂԱՆՈՒՄՅԱՆ	2 ՀԱՐԿԱՆԻ 6 ԲՆԱԿԱՐԱՆԱՆՈՑ ԲՆԱԿԵԼԻ ՏՈՒՆ			
ԿՈՆՍՏՐ.	Ն.ԹԱՐԵՎՈՍՅԱՆ				
ԿՈՆՍՏՐ.	Խ. ԽԱՉԱՏՐՅԱՆ	Կոնստրուկտորական մաս		Փուլ	Թերթ
		ՀԵԾԱՆՆԵՐ Հ-4: Հ-5		ՋՈՂԵՐԻ ՄԱՍՆԱԳԻՐ	Թերթեր
				ԱՆ	ԵԿ-9
				12	
		ԵՐԵՎԱՆԱՍՆԱԳԻԾ ՓԲԸ			

ԱՍՏԻՃԱՆՆԵՐԻ ՀԱՏԱԿԱԳԻԾ



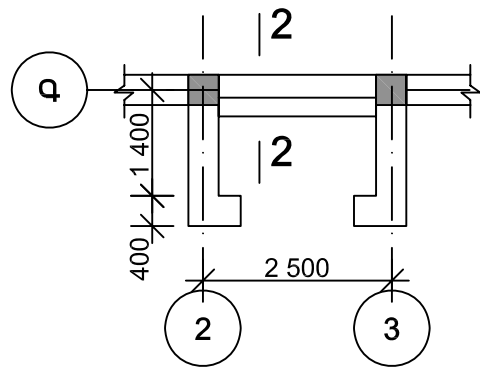
ՁՈՂԵՐԻ ՄԱՍՆԱԳԻՐ

ԴԻՐՔ	ԷՍՔԻԶ
1	
2	
4	
5	
6	

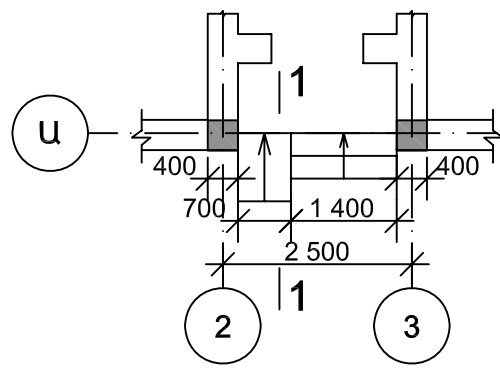
ԴԻՐՔ	ՆՇԱՆԱԿՈՒՄ	ԱՆՎԱՆՈՒՄ	ՔԱՆԱՑ	ՔԱՇ (Կգ)		ԾԱՆՈԹ.
				Մեկ դիրք	Բոլ. դիրք	
ԱԲ--1						
1	Ն. էսք.	Φ12AIII;ГОСТ5781-82; I=6600	7	5,9	41,3	
2	---	Φ8AI; ---,-- I=6240	14	2,5	35	
3	Ա. Գ	Φ6AI; ---,-- I=870	48	0,2	9,6	
Նյութեր						
		Բնտոն B20 դասի Հեծան Հ-6(1 ՀԱՏ)	1,2			Մ3
4	Ն. էսք.	Φ16AIII;ГОСТ5781-82; I=3450	4	5,4	21,6	
5	---	Φ12AIII;---, -- I=3450	4	3,1	12,4	
6	---	Φ8AI; ---,-- I=1380	30	0,6	18,0	
Նյութեր						
		Բնտոն B20 դասի	0,34			Մ3

ՆԳՃ	Լ. ՂԱՆՈՒՄՆԱՆ	2 ՀԱՐԿԱՆԻ 6 ԲՆԱԿԱՐԱՆԱՆՈՑ ԲՆԱԿԵԼԻ ՏՈՒՆ				
ԿՈՆՍՏՐ.	Ն.ԹԱՐԵԿՈՍՅԱՆ	Կոնստրուկտորական մաս				
ԿՈՆՍՏՐ.	Խ. ԽԱԶԱՏՐՅԱՆ					
		ԱՍՏԻՃԱՆՆԵՐԻ ՀԱՏԱԿԱԳԻԾ	ԱՍՏԻՃԱՆԱԲԱԶՈՒԿ ԱԲ-1 (ԱՄՐԱՆԱԿՈՐՈՒՄ)	Փուլ	Թերթ	Թերթեր
		ՀԵՇԱՆ Հ-6		ԱՆ	ԵԿ-10	12
				ԵՐԵՎԱՆԻ ԱՍՏԻՃԱՆԱԳԻԾ ՓԲԸ		

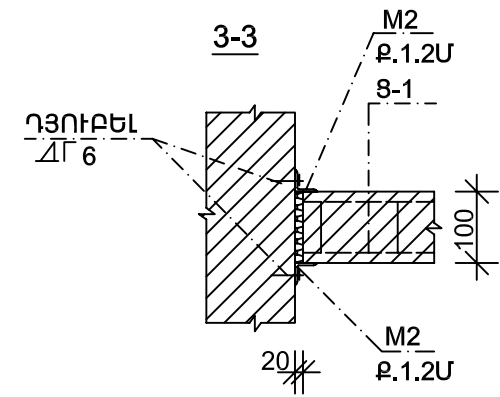
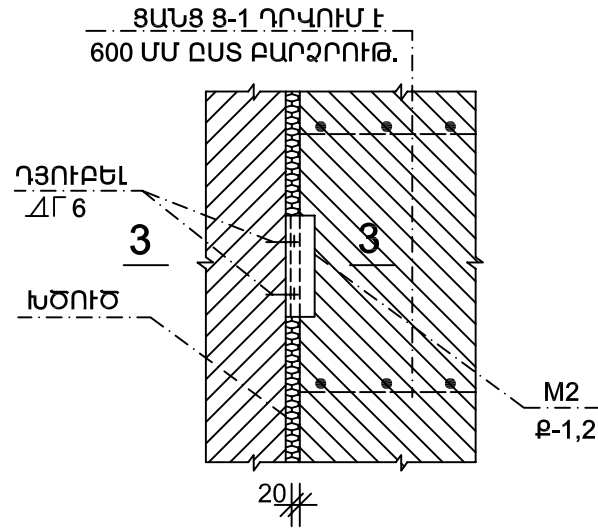
ԱՐՏԱՔԻՆ ԱՍՏԻՃԱՆ N1



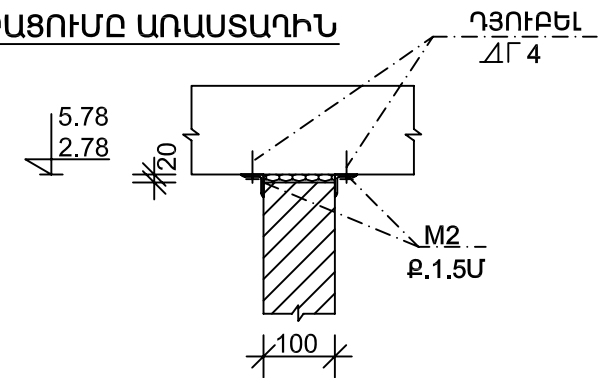
ԱՐՏԱՔԻՆ ԱՍՏԻՃԱՆ N2



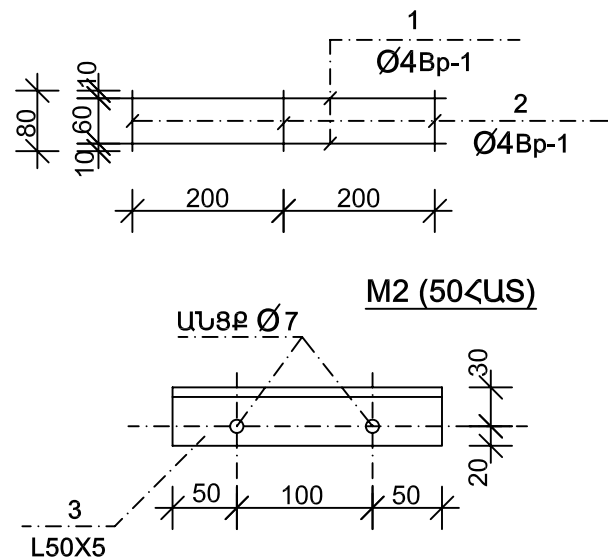
ՄԻՋՆՈՐՄԵՐԻ ԱՄՐԱՑՄԱՆ ԴԵՏԱԼ



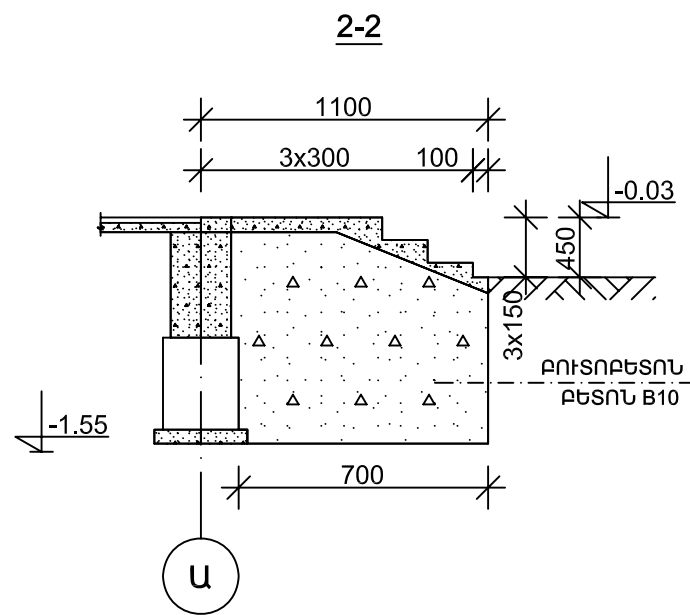
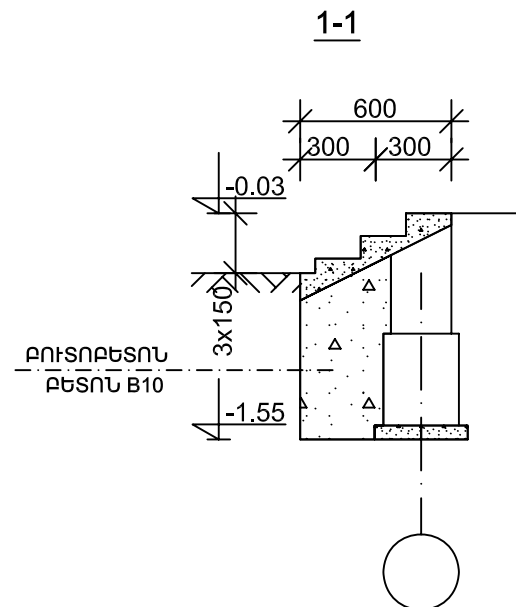
ՄԻՋՆՈՐՄԻ ԱՄՐԱՑՈՒՄԸ ԱՌԱՍԱԴԻՆ



ՑԱՆՑ Ց-1 (96.0 զծ.մ)



1-1



ԴԻՐՔ	ՆՇԱՆԱԿՈՒՄ	ԱՆՎԱՆՈՒՄ	ՔԱՆ ՀԱՏ	ՔԱՇ (Կգ)		ԾԱՆՈԹ.
				Մեկ դիրք	Բոլ. դիրք	
1		Ձանց Ց -1(96,0 զծ.մ)				
2		.Φ4Bp -1; I=192,0	զծ.մ	--	24.2	
3		.Φ4Bp -1; I=80	480	--	4.8	
		M2:(50 ՀԱՏ)				
		L50x5; I=200	50	0,8	40.0	
		դյուբեյ ΔΓ6	60	--	1,4	Մ3
		ΔΓ4	40	--	0,6	
		Արտաքին աստիճաններ Բուտորմտոն ԲՇտ. B10				
		դասի	7,4			Մ3

ՆԳՃ	Լ. ՂԱՆՈՒՄՅԱՆ	2 ՀԱՐԿԱՆԻ 6 ԲՆԱԿԱՐԱՆԱՆՈՑ ԲՆԱԿԵՐԻ ՏՈՒՆ					
ԿՈՆՍՏՐ.	Ն.ԹԱՐԵՎՈՅԱՆ	Կոնստրուկտորական մաս			Փուլ	Թերթ	Թերթեր
ԿՈՆՍՏՐ.	Ն. ԽԱԶԱՐՅԱՆ				ԱՆ	ԵԿ-11	12
		ԱՐՏԱՔԻՆ ԱՍՏԻՃԱՆ	ԱՐՏԱՔԻՆ ԲԱԿԱՅԻՆ ԱՍՏԻՃԱՆ	ԵՐԵՎԱՆԱՍՏԱԳԻԾ ՓԲԸ			
		ՄԻՋՆՈՐՄԵՐԻ ԱՄՐԱՑՄԱՆ ԴՈՏԱԼ	ՄԻՋՆՈՐՄԻ ԱՄՐԱՑՈՒՄԸ ԱՌԱՍԱԴԻՆ				

ՄԵՏԱՂԻ ԾԱՆՍԸ ՄԵՎ ԿՈՆՍՏՐՈՒԿՏԻՎ ԷԼԵՄԵՆՏԻ ՀԱՍԱՐ (կգ)

Էլեմենտի անվանումը	Ամրանային իրեր								Ընդամուր	
	Ամրան AI դասի ;ГОСТ5781-82			Ամրան AIII դասի ;ГОСТ5781-82						
	Փ ՄՄ		ԳՈՒՄ	Փ ՄՄ				ԳՈՒՄ		
	6	8		10	10	12	16			20
ԺՀ-1.2		626.4		626.4			1100.6		1100.6	1727.0
ՍՅՈՒՆ Ա-1		39,8		39,8					94,0	133,8
Մ-2		29,0		29,0					64,4	93,4
Մ-3		33,4		33,4					79,2	112,6
ՀԵԾԱՆ Հ-1		100,8		100,8			152,6		152,6	253,4
Հ-2		86,8		86,8			194,0		194,0	280,8
Հ-3		89,6		89,6			146,8		146,8	236,4
Հ-4		39,2		39,2			62,4		62,4	101,6
Հ-5		32,0		32,0			76,8		76,8	108,8
Հ-6		18,0		18,0		12,4	21,6		34,0	52,0
ԳՈՏԻ ՀԵԾԱՆ ԳՀ-1		48,6		48,6		62,4			62,4	111,0
ԾԱԾԿ 2,92 նիշ	93.2			93.2	1372.7				1372.7	1465.9
ԾԱԾԿ 5,92 նիշ	99.9			99.9	1601.5				1601.5	1701.4
ԱԲ-1	9,6	35,0		44,6		41,3			41,3	85,9
Միջ. Մ-1		8,5		8,5		27,6			27,6	36,1
Մ-2		7,0		7,0		22,6			22,6	29,6
Մ-3		11,5		11,5		37,7			37,7	49,2

ՑԱՆՑԵՐԻ ԵՎ ՆԵՐԴԻՐ ԷԼԵՄԵՆՏՆԵՐԻ ՄԱՍՆԱԳԻՐ

ԴԻՐՔ	ՆՇԱՆԱԿՈՒՄ	ԱՆՎԱՆՈՒՄ	ՔԱՆ ՀԱՏ	ՔԱՇ (կգ)		ԾԱՆՈԹ.
				Մեկ դիրք	Բոլ. դիրք	
47		Մետաղական սյուն ՄՍ-1 խող.273; S=4; I=2450	6	65,9	395,4	
48		ն.է.--1(12 հատ.)				
49		Փ12AIII; I=390	4	0,35	1,4	
50		M1 (9,9 զծ.մ.)				
51		L50x5; I=9,9 զծ.մ	--	--	37,3	
52		ՑԱՆՑ Ց-1 (280,0 զծ.մ)				
53		Փ4Bp-1; I=1400.0 զծ.մ	1120	0,04	44,8	

ԴԻՐՔ	ՆՇԱՆԱԿՈՒՄ	ԱՆՎԱՆՈՒՄ	ՔԱՆ ՀԱՏ	ՔԱՇ (կգ)		ԾԱՆՈԹ.
				Մեկ դիրք	Բոլ. դիրք	
54	Ա. Գ.	Գոտի Գ-1 (20.8 զծ. մ.)	զծ. մ	--	78.1	
55	Ն. էսք	Փ6AI; --, -- I=1200	90	0,3	27.0	
		Նյութեր				
		Բնտոն B 15 դասի	1,7			Մ3
		Բարավոր Բ-1 (5,8 զծ.մ)				
56	Ա. Գ.	Փ12AIII;ГОСТ5781-82; I=46,4	զծ. մ	--	41,2	
57	Ն. էսք	Փ8 AI; --, -- I=980	32,0	0,4	12,8	
		Նյութեր				
		Բնտոն B15 դասի	0,4			Մ3

ՁՈՂԵՐԻ ՄԱՍՆԱԳԻՐ

ԴԻՐՔ	ԷՍՔԻԶ
55	
57	

ՆԳՃ	Լ. ՂԱՆՈՒՄՅԱՆ	2 ՀԱՐԿԱՆԻ 6 ԲՆԱԿԱՐԱՆԱՆՈՑ ԲՆԱԿԵԼԻ ՏՈՒՆ			
ԿՈՆՍՏՐ.	Ն.ԹԱՐԵՎՈՍՅԱՆ				
ԿՈՆՍՏՐ.	Խ. ԽԱԶԱՏՐՅԱՆ	Կոնստրուկտորական մաս	Փուլ	Թերթ	Թերթեր
			ԱՆ	ԵԿ-12	12
ՄԵՏԱՂԻ ԾԱՆՍԸ ՄԵՎ ԿՈՆՍՏՐՈՒԿՏԻՎ ԷԼԵՄԵՆՏԻ ՀԱՍԱՐ ՑԱՆՑԵՐԻ ԵՎ ՆԵՐԴԻՐ ԷԼԵՄԵՆՏՆԵՐԻ ՄԱՍՆԱԳԻՐ			ԵՐԵՎԱՆԱՍՆԱԳԻԾ ՓԲԸ		

ՃԱՐՏԱՐԱԳԻՏԱԿԱՆ ՄԱՍ

1. ԶՐԱՄԱՏԱԿԱՐԱՐՈՒՄ ԵՎ ԿՈՅՈՒՂԻ

ԷՁ/ՁԿ	ԲՈՎԱՆԴԱԿՈՒԹՅՈՒՆ
1	ԸՆԴՀԱՆՈՒՐ ՏԿՅԱԼՆԵՐ
2	0.00 նիշի Հատակագիծը տաք, սառը ջրամատակարարման և կոյուղու ցանցերով
3	3.00 նիշի Հատակագիծը տաք, սառը ջրամատակարարման և կոյուղու ցանցերով
4	ՏԱՔ ԵՎ ՍԱՐԸ ԶՐԱՄԱՏԱԿԱՐԱՐՄԱՆ ՑԱՆՅԵՐԻ ՍՆԵՄԱ
5	ԿՈՅՈՒՂՈՒ ՑԱՆՅԵՐԻ ՍՆԵՄԱ
6	Ծավալաթերթ

2. ԶԵՌՈՒՑՈՒՄ ԵՎ ՕՂԱՓՈԽՈՒԹՅՈՒՆ

ԷՁ/ՁՕ	ԲՈՎԱՆԴԱԿՈՒԹՅՈՒՆ
1	Գլխաթերթ
2	Հատակագիծ 0.00 նիշի վրա
3	Հատակագիծ 3.00 նիշի վրա
4	ԶԵՌՈՒՑՄԱՆ ՍՆԵՄԱ

3. ԷԼԵԿՏՐԱՄԱՏԱԿԱՐԱՐՈՒՄ

ԷՁ/Է	ԲՈՎԱՆԴԱԿՈՒԹՅՈՒՆ
1	Գլխաթերթ
2	Միացումների սկզբունքային սխեմա
3	Խմբային ցանցի հատակագիծ /0.00 նիշ/
4	Խմբային ցանցի հատակագիծ /3.00 նիշ/

ՋԿ ՄԱՍԻ ԳԾԱԳՐԻ ԱՄՓՈՓԱԳԻՐ

Հ/Հ	ԱՆՎԱՆՈՒՄ	
1.	Ընդհանուր տվյալներ	ՋԿ-1
2.	Հատակագիծ 0.00 միջի վրա ՋԿ ցանցերով	ՋԿ-2
3.	Հատակագիծ 3.00 միջի վրա ՋԿ ցանցերով	ՋԿ-3
4.	Ջրամատակարարման սխեմա	ՋԿ-4
5.	Կոյուղու սխեմա	ՋԿ-5
6.	Ծավալաթերթ	ՋԿ-6

Տաք ջրամատակարարում

Բնակելի տան տաք ջրամատակարարումն իրականացվում է խոհանոցում տեղադրվող կաթսայից: Ներքին ցանցն իրականացվում է մետաղապլաստիկ խողովակներից d=20/15մմ:

Կենցաղային կոյուղի

Կենցաղային կոյուղին սանիտարական սարքերից կեղտաջրերը ինքնահոս հեռացնում է դեպի բակային ցանց: Ներքին ցանցն իրականացվում է պոլիէթիլենային խողովակներից d=50 / 100մմ

ՋՐԱՄԱՏԱԿԱՐԱՐՄԱՆ ԵՎ ՋՐԱՀԵՌԱՑՄԱՆ ՀԱՇՎԱՅԻՆ ՑՈՒՑԱՆԻՇՆԵՐ

Համակարգի անվանում	Պահանջվող ազատ ճնշում	Հաշվային ելք			Դիտողություն
		մ ³ /օր	մ ³ /ժամ	լ/վրկ	
Սառը ջր-ում		2.52	1.05	0.585	
Կենցաղ. կոյուղի		2.52	1.05	2.185	

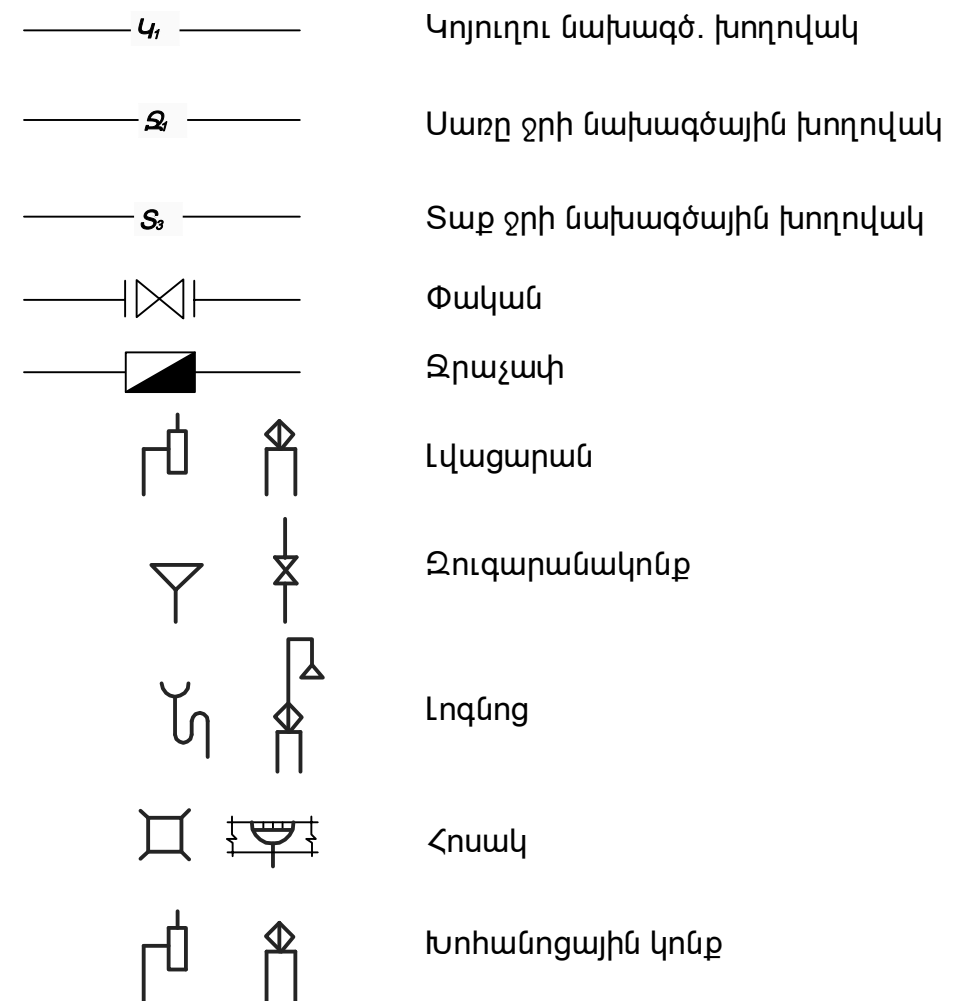
ԲԱՑԱՏՐԱԳԻՐ

Նախագիծն իրականացված է ճարտարապետաշինարարական գծագրերի հիման վրա, ՀՀ տարածքում գործող շինարարական նորմերի և կանոնների համաձայն: Նախագծված են հետևյալ համակարգերը՝ Խմելու տնտեսական ջրամատակարարում Տաք ջրամատակարարում Կենցաղային կոյուղի

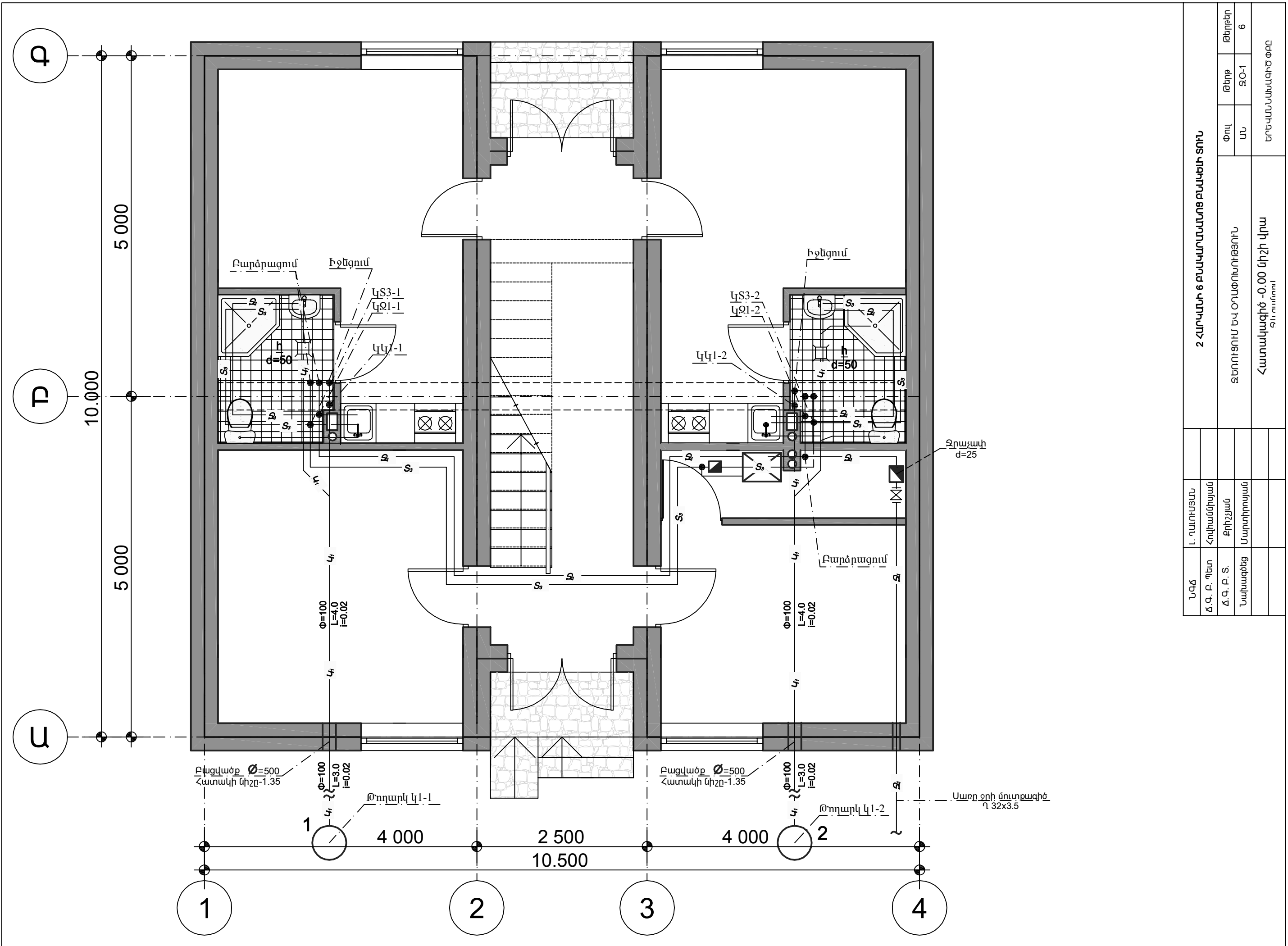
Ջրամատակարարում

Բնակելի տան խմելու տնտեսական ջրամատակարարումն իրականացված է մեկ մուտքագծով ϕ 38x4 պողպատե էլեկտրաեռակցվող խողովակներից: Ջրի ծախսի չափման համար նախատեսված է ջրաչափ d=15մմ: Ջրմուղի ներքին ցանցը փակուղային է, իրականացված է մետաղապլաստիկ խողովակներից d=15 / 20մմ:

Պայմանական նշաններ



ՆԳՃ	Լ. ՂԱՆՈՒՄՅԱՆ	2 ՀԱՐԿԱՆԻ 6 ԲՆԱԿԱՐԱՆԱՆՈՑ ԲՆԱԿԵԼԻ ՑՈՒՆ			
Ճ.Գ. Բ. ՊԵՏ	Հովհաննիսյան				
Ճ.Գ. Բ. Տ.	Քրիշչյան	ՋՐԱՄԱՏԱԿԱՐԱՐՈՒՄ ԵՎ ԿՈՅՈՒԳԻ	Փուլ	Թերթ	Թերթեր
Նախագծեց	Մարտիրոսյան		ԱՆ	ՋԿ-1	6
		ԸՆԴՀԱՆՈՒՐ ՏՎՅԱԼՆԵՐ	ԵՐԵՎԱՆԻ ՄԱՍԻ ԳՐԱԳՐԱՅԻՆ ՓԲԸ		

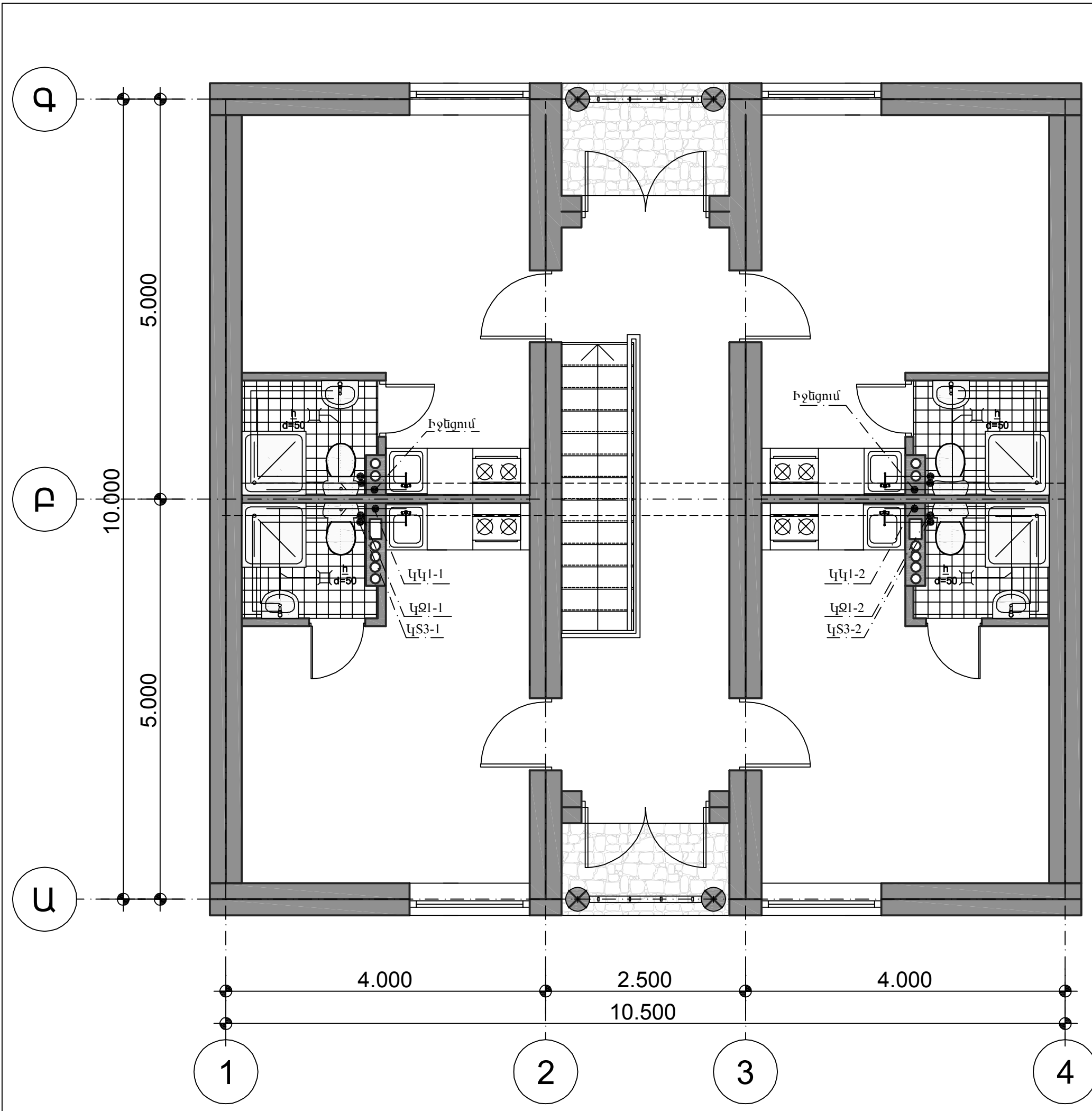


2 ՀԱՊՎԱՆԻ 6 ԲԱՎԱԿՐԱԿԱՆԱՅԻՆ ԲՆԱՎԵՐԻ ՏՈՒՆ			
ՏԳՃ	Լ. ՂԱՆՈՒՄՅԱՆ	Փուլ	Թեղթեր
Ճ. Գ. Ք. ՊԵՏ	Հովհաննիսյան	ԱՆ	ԶՕ-1
Ճ. Գ. Ք. Տ.	Քրիշչյան	ՍՆ	6
Նախագծեց	Մարտիրոսյան	ԵՐԵՎԱՆԻ ԱՆՍԱՌԻՇ ՓԲԸ	
Հատակագիծ -0.00 միջի վրա		ՏԻՆՈՒՄՈՒՄ	

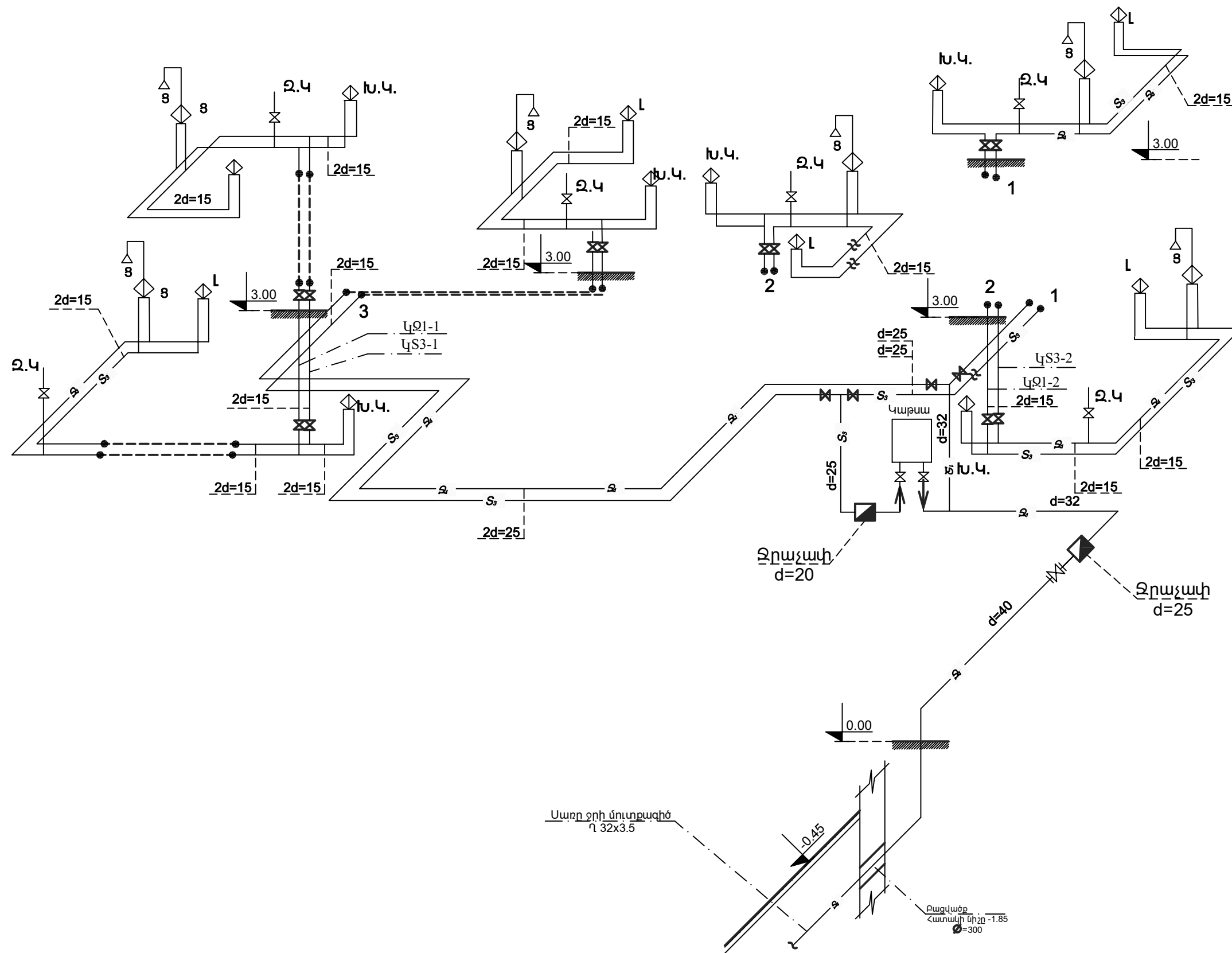
Բացվածք $\phi=500$
Հատակի միջը-1.35

Բացվածք $\phi=500$
Հատակի միջը-1.35

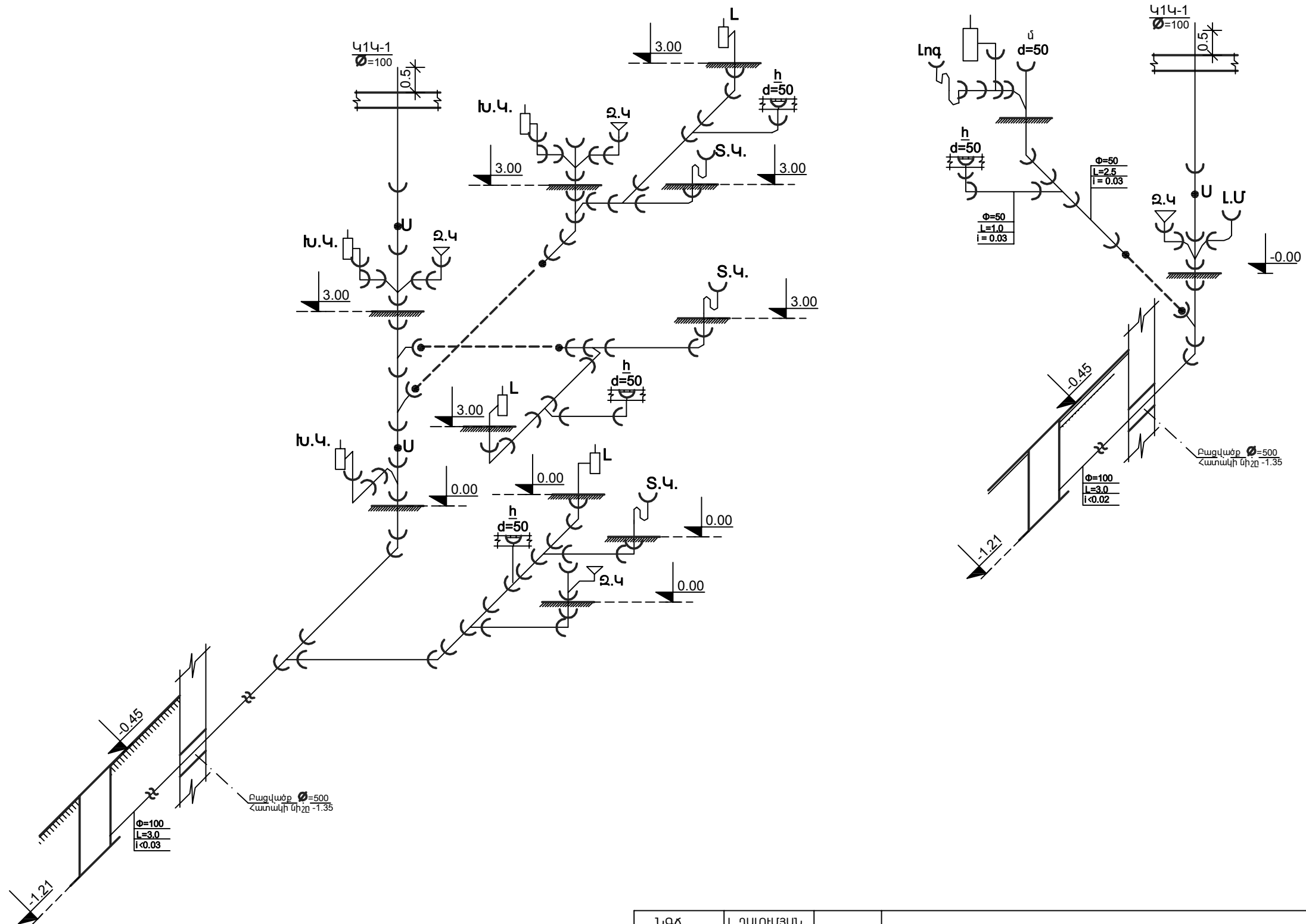
Սառը ջրի մուտքագիծ
Պ 32x3.5



Լ. ՂԱՆՈՒՅԱՆ		2 ՀԱՐՎԱՆԻ 6 ԲՆԱԿԱՐԱՆԱՆՈՒՄՈՑ ԲԱՎԿԵՆԻ ՏՈՒՆ	
ՆԳՃ	Հովհաննիսյան	Փուլ	Թերթեր
Ճ. Գ. Ք. Պետ	Քրիշչյան	ԱՆ	ԶՕ-2
Ճ. Գ. Ք. Տ.	Սարգիսյան	ԵՐԵՎԱՆԻ ԱՆՍՏԱՎԻԾ ՓԲԸ	
Նախագծեց		Հատակագիծ - 3.00 նիշի վրա	
		Շ.Ի. ՔԱՆՈՒՅԱՆ	



ՆԳՃ	Լ. ՂԱՆՈՒՄՅԱՆ	2 ՀԱՐԿԱՆԻ 6 ԲՆԱԿԱՐԱՆԱՆՈՑ ԲՆԱԿԵՒԻ ՏՈՒՆ			
Ճ.Գ. Բ. ՊԵՏ	ՀՈՎԻԱՆՆԻՅԱՆ				
Ճ.Գ. Բ. Տ.	ՔՐԻՉՅԱՆ	ՋՐԱՍԱՍԿԱՐԱՐՈՒՄ ԵՎ ԿՈՅՈՒԴԻ	Փուլ	Թերթ	Թերթեր
Նախագծեց	Մարտիրոսյան		ԱՆ	ՋԿ-2	6
		ՏԱՔ ԵՎ ՍԱՌԸ ՋՐԱՍԱՍԿԱՐԱՐՄԱՆ ՍԽԵՄԱ	ԵՐԵՎԱՆԻ ԱՆՈՒՄՅԱՆ ՓԲԸ		



Ն.Գ.Ը	Լ. ՂԱՆՈՒՄՅԱՆ	2 ՀԱՐԿԱՆԻ 6 ԲՆԱԿԱՐԱՆԱՆՈՑ ԲՆԱԿԵԼԻ ՏՈՒՆ			
Ճ.Գ. Բ. ՊԵՏ	ՀՈՎԻԱՆՆԻԿՅԱՆ				
Ճ.Գ. Բ. Տ.	ՔՐԻՉՅԱՆ	ՋՐԱՍԱՏԱԿԱՐԱՐՈՒՄ ԵՎ ԿՈՅՈՒԻ	Փուլ	Թերթ	Թերթեր
Նախագծեց	Մարտիրոսյան		ԱՆ	ԶԿ-3	6
		ՏԱՔ ԵՎ ՍԱՌԸ ՋՐԱՍԱՏԱԿԱՐԱՐՄԱՆ ՍԽԵՄԱ	ԵՐԵՎԱՆԱՆԵԱԳԻԾ ՓԲԸ		

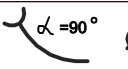
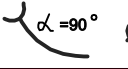
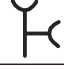
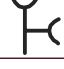
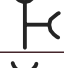











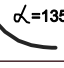
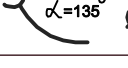



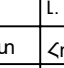
Կոյուղու ներքին ցանց և սարքավորումներ

N	Անվանումը	Չափ միավ.	Քանակ	Ծանոթություն
1	Խրամուղու մշակում և նտլիցք գրունտում	մ ²	3.0	
2	Կոյուղու պոլիէթիլենային խողովակների տնդադրում հողի մեջ d=100/50	գծմ	23/5	
3	Նույնը պատի վրա d=100մմ	գծմ	20	
4	Նույնը d=50մմ	գծմ	32	
5	Լվացարան	հատ	6	
5	Զուգարանակոնք	հատ	6	
6	Լոզնոց	հատ	6	
7	Խոհանոցակոնք	հատ	6	
8	Հոսակ d=50մմ	հատ	6	
9	Խողովակաշարերի փորձարկում	գծմ	80	

Ներքին ջրամատակարարում

N	Անվանումը	Չափ միավ.	Քանակ		Ծանոթություն
			սառը	տաք	
1	Խրամուղու մշակում և նտլիցք	մ ²	3		
2	Պողպատե էլեկտրամեակցվող խողովակների տնդադրում, գերուժեղ հակամեռոզիոն մեկուսացումով 38x4	գծմ	5		
3	Ջերմամատակարարման մետաղապլաստիկ խողովակների տնդադրում d=15մմ	գծմ	60	54	
4	Նույնը d=20մմ	գծմ			
5	Նույնը d=25մմ	գծմ	14	15	
5	Նույնը d=32մմ	գծմ	4		
6	Նույնը d=40մմ	գծմ	4		
7	Նույնը d=50մմ	գծմ	2		
8	Բրոնզե փական d=15մմ	հատ	13	7	
9	Նույնը d=25մմ	հատ	2	2	
10	Նույնը d=40մմ	հատ	1		
11	Ջրաչափ d=20մմ	հատ		1	
12	Ջրաչափ d=25մմ	հատ	1		
13	Լվացարանի ծորակ խառնիչ	հատ	6		
14	Յնցուղի ծորակ խառնիչ	հատ	6		
15	Խոհանոցակոնքի ծորակ խառնիչ	գծմ	6		
16	Խողովակաշարերի փորձարկում	գծմ	87	69	

Կոյուղու պլաստմասե ձևավոր մասեր

N/N	ԷՍՔԻՉ	ԱՆՎԱՆՈՒՄԸ	ՔԱՆԱԿԸ	ՔԱՇԸ 1հատ	ԸՆԴՀԱՆՈՒՐ ՔԱՇԸ
1	2	3	4	5	6
1	 Ø 100	---/--- անկյունակ	12		
2	 Ø 50	---/---	12		
3	 Ø 50/50	Եռաբաշխիչ	2		
4	 Ø 100/50	---/---			
5	 Ø 100/100	---/---			
6	 Ø 100/50	---/---			
7	 Ø 50/50	---/---	10		
8	 Ø 100/50	---/---	6		
9	 Ø 100/100	---/---	8		
10	 Ø 50/50	Քառաբաշխիչ			
11	 Ø 100/50	---/---			
12	 Ø 100/100	---/---			
13	 Ø 50/50	---/---			
14	 Ø 100/50	---/---			
15	 Ø 100/100	---/---	4		
16	 Ø 50	Շեղում			
17	 Ø 100	---/---			
18	 Ø 100	Թեքում	14		
19	 Ø 50	---/---	28		
20	 Ø 100/50	Անցում	6		
21	 Ø 100	Ստուգիչ	4		
22	 Ø 50	---/---			

ՆԳՃ	Լ. ՂԱՆՈՒՄՅԱՆ	2 ՀԱՐԿԱՆԻ 6 ԲՆԱԿԱՐԱՆԱՆՈՑ ԲՆԱԿԵԻ ՏՈՒՆ			
Ճ.Գ. Բ. ՊԵՏ	Հովհաննիսյան				
Ճ.Գ. Բ. Տ.	Քրիշչյան	ԶՐԱՍԱՏԱԿԱՐԱՐՈՒՄ ԵՎ ԿՈՅՈՒՐԻ	Փուլ	Թերթ	Թերթեր
Նախագծեց	Մարտիրոսյան		ԱՆ	ԶԿ-4	6
		Ծավալաթերթ	ԵՐԵՎԱՆԻ ԱԳՐԻ ՓԲԸ		

ԲԱՅԱՏՐԱԳԻՐ

Բնակելի տան ջննուցման և օդափոխության աշխատանքային նախագիծը մշակված է նախագծային առաջադրանքի և ճարտարապետական շինարարական գծագրերի հիման վրա, համաձայն գործող նորմաների և կանոնների:

1. ՀՀՇՆ II -7.01-96 «Շինարարական կլիմա տոլոգիա»
2. ՀՀՇՆ II -7.09-95 «Շինարարական ջերմոֆիզիկա»
3. ՀՀՇՆ IV -12.02.01 -00 «Ջննուցում, օդափոխություն և օդի լավորակում»

ՋԵՌՈՒՑՈՒՄ

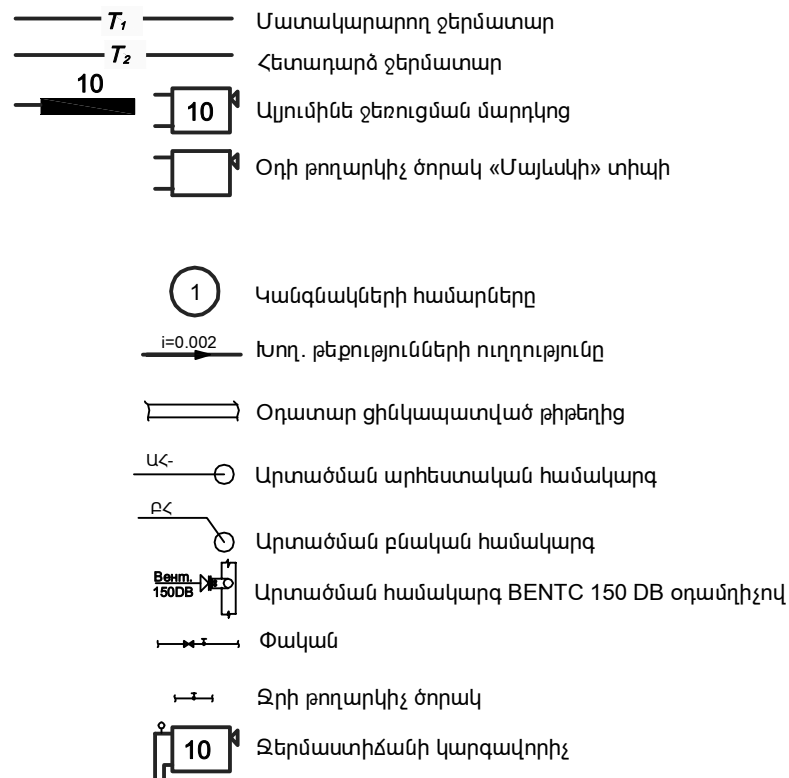
Ջննուցման համար արտաքին օդի հաշվարկային ջերմաստիճանը տարվա զուրտ ժամանակաշրջանի համար ընդունված է $t_{\text{աօ}}=-20\text{C}$:
 Շենքում նախատեսված է համաբնակարանային ջննուցման համակարգ, որտեղ տեղադրվելու է «ARISTON» տիպի T2 23 M1 նրկկոնտուր կաթսաջննուցման և տաք ջրամատակարարման համար 25.6/11.0 կՎտ ջերմարտադրողականությամբ: Ջննուցման համակարգը նրկկոնտուրովականի է ներքին բաշխումով, ջրի համընթաց շարժումով:
 Ջննուցման հաշվարկային ծախսը կազմում է 6.3 կՎտ

Որպես ջննուցման սարք ընդունված է IPS/90, RUS տիպի այլումինե ջննուցման մարդկոցներ (P500):
 Ջննուցման համակարգն իրականացնել UNIPIPE մակնիշի մետաղապլաստման խողովակներով: Խողովակաշարերը նախատեսված է տեղադրել հատակի հաստության մեջ, այն նախորդ մեկուսացնելով:
 Օդի հեռացման համար բոլոր ջննուցման մարդկոցների վրա տեղադրել «Մայնվակի» կոնստրուկցիայի օդի հեռացման ծորակներ:
 Ջննուցման մարդկոցներին մոտեցող խողովակների վրա տեղադրել ջերմաստիճանային կարգավորիչ DT15 (1/2"):

ՕՂԱՓՈՒՍՈՒԹՅՈՒՆ

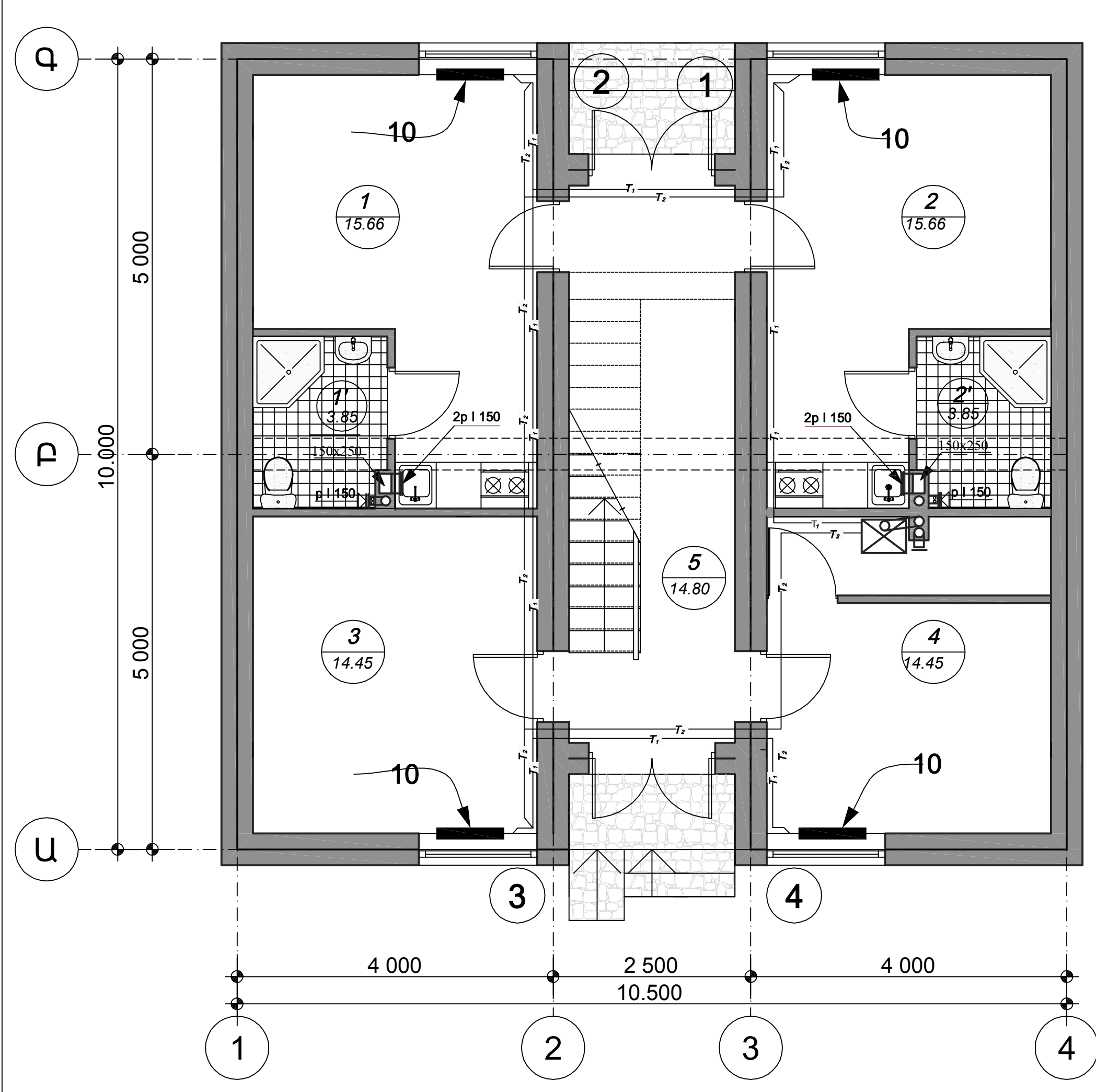
Շենքում նախատեսված է օդափոխության ներածման և արտածման համակարգ բնական և արհեստական դրոշմով:
 Յղի ներածումբոլոր սենյակները բնական է: Առանձին արտածման համակարգ բնական դրոշմով նախատեսված է խոհանոցից, սանհանգույցներից և լողարաններից: Որոնք իրականացված են պատին տեղադրվող BEHTC 150 DB առանցքային օդամղիչներով:

ՊԱՅՄԱՆԱԿԱՆ ՆՇԱՆՆԵՐ



ՀՀ	Ստանդարտ մակնիշ	Անվանում	Չափս d	Չափ. միավ.	Քանակ
1	2	3	4	5	6
Ջննուցում					
1	Ips/90 RUS	Նույնը	10 սնկ.	հատ	8
2	Ips/90 RUS	Նույնը	սնկ.	հատ	2
3	Ips/90 RUS	Նույնը	սնկ.	հատ	
4	Ips/90 RUS	Նույնը	սնկ.	հատ	
5	Ips/90 RUS	Նույնը	սնկ.	հատ	
6	Ips/90 RUS	Նույնը	սնկ.	հատ	
7	Ips/90 RUS	Օդի թողարկիչ ծորակ- Մաևակի		հատ	4
8	ARISTON	Երկկոնտուր կաթսա T2 23 Mi	N=25.6կՎտ	կ - տ	1
9	Մարկա Unipipe	Մետաղապլաստման խողովակ մեկուսացումով	OD 25 DN 20	մ	80
10	Մարկա Unipipe	Նույնը	OD 20 DN 15	մ	9
11	0154 - 02.800	Ջերմաստիճանի կարգավորիչ	DN 15 (1/2")	հատ	8
12	5101 - 03.000	Փական	DN 20 (3/4")	հատ	2
13		Նույնը	DN 15 (1/2")	հատ	
14		Ջննուցման մարդկոցներ - անկյունակ	DN 20	հատ	14
15		Նույնը	DN 15	հատ	4
16		Եռաբաշխիչ	DN 20	հատ	6
17		Նույնը	20x15	հատ	4
18		10 սնկցիանց թուջե ջննուցման մարդկոց էլ. TՅH - ով	N=1.7կՎ	հատ	
19		Ջննուցման մարդկոցների կախիչներ		հատ	16
ՕՂԱՓՈՒՍՈՒԹՅՈՒՆ					
1		Առանցքային օդամղիչ BEHTC 150DB L=100Մ3/d; H=40Pa	N=0.18կՎտ N=132ստ/ր	կ - տ	12
2		Օդատար ցինկապատ թիթեղից	$\delta = 0.5$ մմ P=Մ.1.0Մ	մ 2	24
3		Գլխանց ցինկապատ թիթեղից	$\varnothing 300$	հատ	6
4		Նույնը	450x250	հատ	6

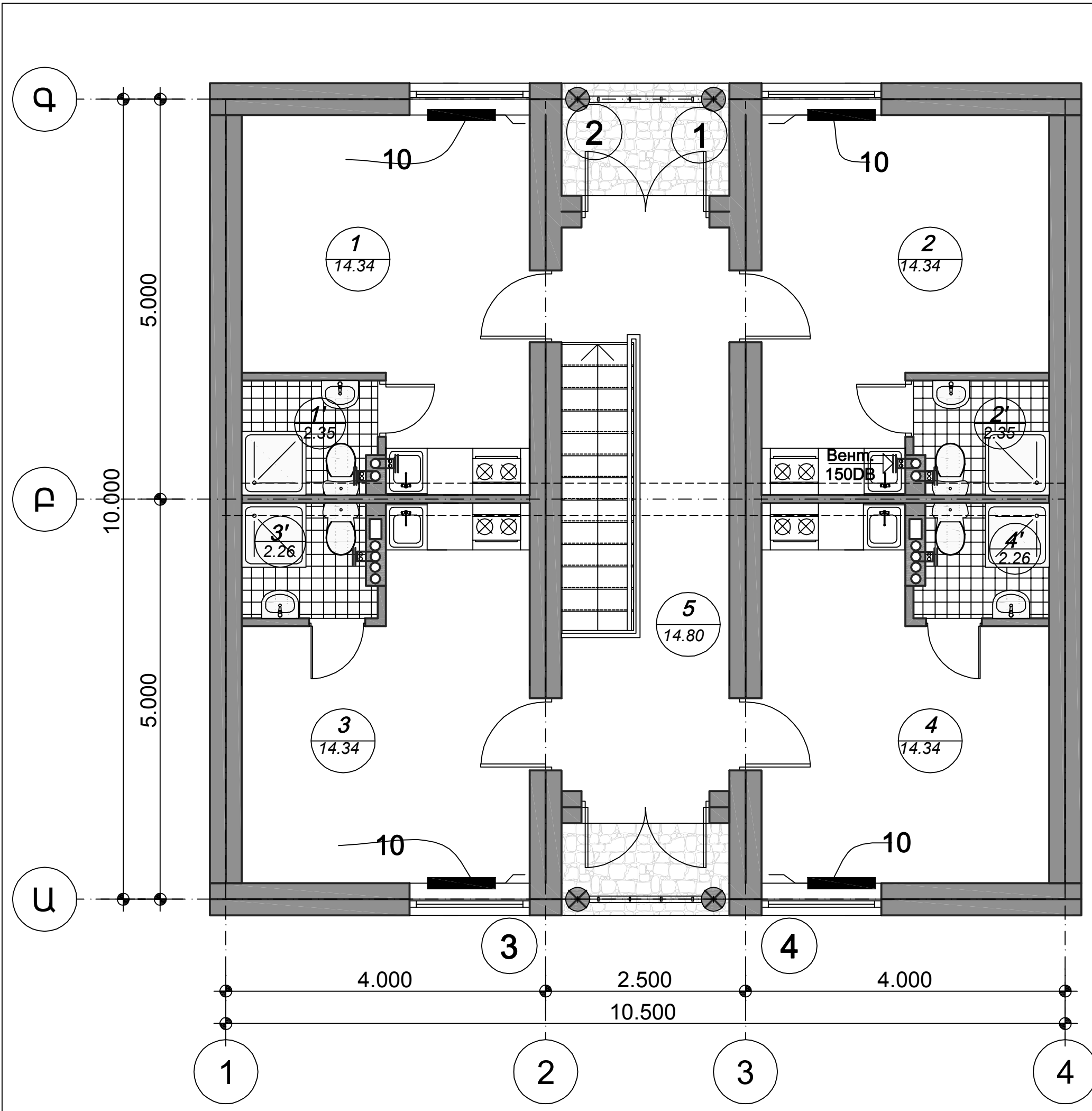
ՆԳՃ	Լ. ՂԱՆՈՒՄՅԱՆ	2 ՀԱՐԿԱՆԻ 6 ԲՆԱԿԱՐԱՆԱՆՈՑ ԲՆԱԿԵԼԻ ՏՈՒՆ			
ՆԱԽԱԳԾԵՑ	Ս. ՎԱՐԴԱՆՅԱՆ				
		ՋԵՌՈՒՑՈՒՄ ԵՎ ՕՂԱՓՈՒՍՈՒԹՅՈՒՆ	Փուլ	Թերթ	Թերթեր
			ԱՆ	ԶՕ-1	5
		Գլխաթեղ	ԵՐԵՎԱՆԻ ԱՆԱԳԻԾ ՓԲԸ		



N	ՍԵՅԱՎԱԿՆԵՐԻ ԱՎԱՆՈՒԿ	ՄԿԵՐԵԱՆ	Մ²
1	Առանձնաբնակ	Ընդ որում՝ խրատից խորշ - 4.09 02	15.66
1'	Սանհանգույց		3.85
2	Առանձնաբնակ	Ընդ որում՝ խրատից խորշ - 4.09 02	15.66
2'	Սանհանգույց		3.85
3	Ժամանցի սենյակ		14.45
4	Ժամանցի սենյակ		14.45
5	Նախադրահ		14.80

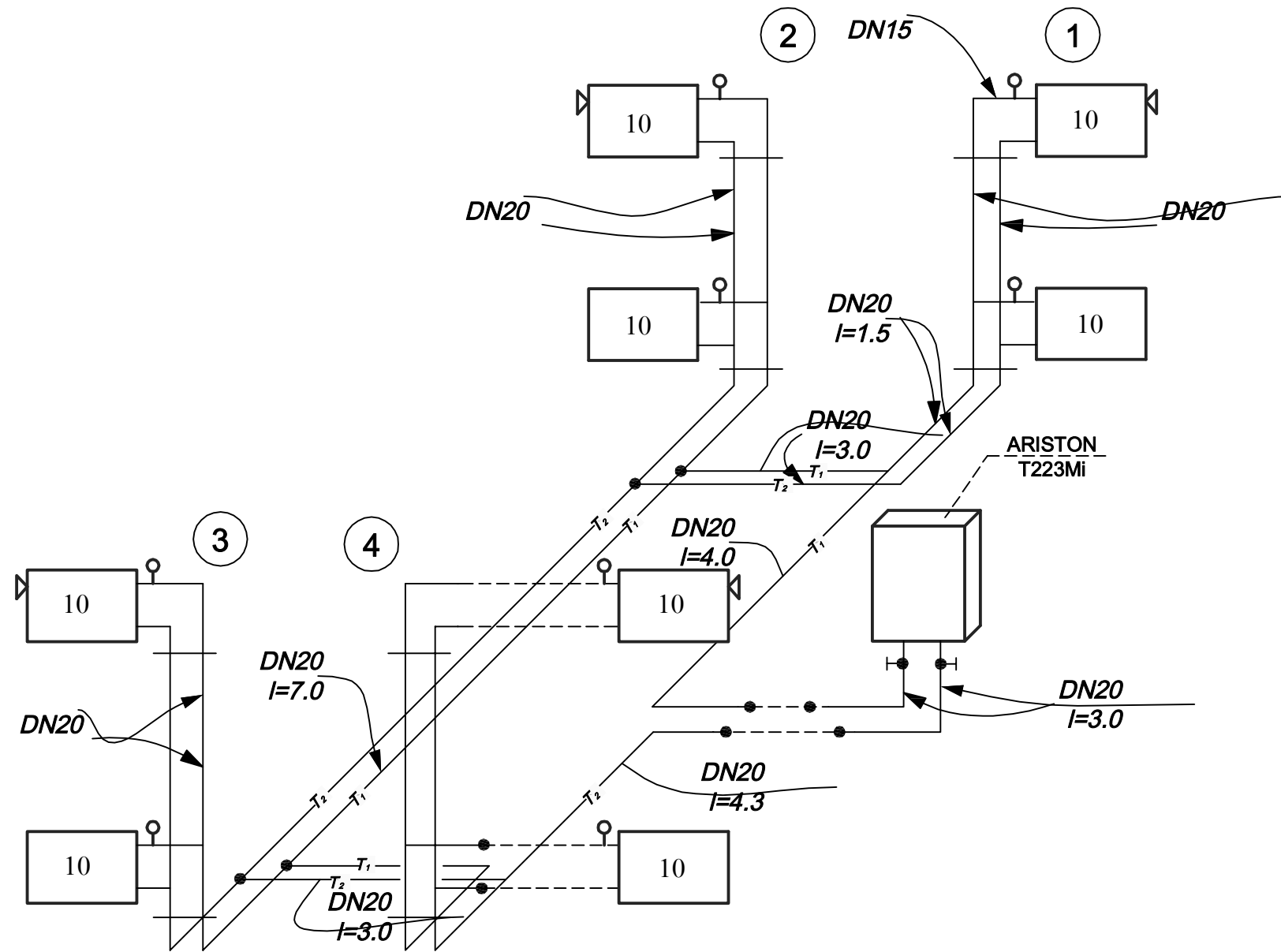
ԸՆԴՀԱՆՈՒՐ	164.10
ԲՆԱԿԵՐ	117.58

ՆԳՃ	Լ. ՂԱՌԻՄՅԱՆ	2 ՀԱՐՎԱՆԻ 6 ԲՆԱԿԱՎՈՐԱՆՆԵՐՈՑ ԲԱՎԿԵՐԻ ՏՈՒՆ	
	ՍԱՍՆԱԳՉԵՑ	Ս. ՎԱՐՈՂՅԱՆ	ԶԵՌՈՒՑՈՒՄ ԵՎ ՕՂԱԾՈՒՄՈՒԹՅՈՒՆ
		Փուլ	Թերթ
		ՍՆ	ԶՕ-2
			Թերթեր
			4
		Հատակագիծ -0.00 միջի վրա	
		ԵՐԵՎԱՆԻ ԱՆՍՏԱԳԻՇ ՓԲԸ	



N	ՄԵՏԱՎԱԿՆԵՐԻ ԱՆՎԱՆՈՒՄԸ	ՄԱԿԵՐԵԱԸ Մ ²
1	Առանձնաբնակ Ընդ որում՝ խոհանոց խորշ - 2.76 մ2	14.34
1'	Սանիտարուց	2.35
2	Առանձնաբնակ Ընդ որում՝ խոհանոց խորշ - 2.76 մ2	14.34
2'	Սանիտարուց	2.35
3	Առանձնաբնակ Ընդ որում՝ խոհանոց խորշ - 2.76 մ2	14.34
3'	Սանիտարուց	2.26
4	Առանձնաբնակ Ընդ որում՝ խոհանոց խորշ - 2.76 մ2	14.34
4'	Սանիտարուց	2.26
5	Նախադրանք	14.80

ՆԳՃ		I. ՂԱՌԻՄԱՆ		2 ՀԱՐԿԱՆԻ 6 ԲԱՎԱԿԱՐԱՆԱԿԱՆ ԲԱՎԱԿԵՐ ՏՈՒՆ	
		ՍԱՍԱԳՇԵՍ		ԶԵՌՈՒՑՈՒՄ ԵՎ ՕՐԱԲՈՒՆՈՒԹՅՈՒՆ	
				Փուլ	Թեղթի
				ՍՆ	ԶՕ-3
				ԹԵՂԵԹԻ	
				4	
				ԵՐԵՎԱՆԻ ԱՍՏԱՌԻՇ ՓԲԸ	
				Հատակագիծ - 3.00 միջի վրա	



ԾԱՆՈԹՈՒԹՅՈՒՆ

1. Մատակարարող և հետադարձ մայրուղիները տեղադրել հատակի հաստության մեջ:
2. Կանգնակների տրամագծերը ընդունված է 20մմ (Նայիր կանգ.-2):
3. Ջեռուցման մարդկոցներին մոտեցող խողովակների տրամագծերը ընդունված է 15մմ:
4. Բոլոր ջեռուցման մարդկոցներ մտնող խողովակների վրա տեղադրել ջերմաստիճանի կարգավորիչ:

ՆՁԸ	Լ. ՂԱՆՈՒՄՅԱՆ	2 ՀԱՐԿԱՆԻ 6 ԲՆԱԿԱՐԱՆԱՆՈՑ ԲՆԱԿԵԼԻ ՏՈՒՆ			
ՆԱԽԱԳԾԵՑ	Ս. ՎԱՐԴԱՆՅԱՆ				
		ՋԵՌՈՒՑՈՒՄ ԵՎ ՕՂԱՓՈՆՈՒԹՅՈՒՆ	Փուլ	Թերթ	Թերթեր
			ԱՆ	ՋՕ-4	4
		ՋԵՌՈՒՑՄԱՆ ՍԽԵՄԱ	ԵՐԵՎԱՆԻ ԱՆՍՏԱԿԻ Ծ ՓԲԸ		

N	Անվանում	Ծանոթ.
1	Ընդհանուր տվյալներ	
2	Միացումների սկզբունքային սխեմա	
3	Խմբային ցանցերի հատակագիծ	0.00 միջի վրա
4	Խմբային ցանցերի հատակագիծ	3.00 միջի վրա

N	Անվանում	Մակնիշ	Չափ	Քան.	Ծանոթ.
1	Հաշվիչ երկսակագնային, միաֆազ, 40Ա	ՆՃԿԻ	հստ	1	
2	Անջատիչ, բաժանիչ, 100Ա, միաբևեռ	04354		1	
3	Ավտոմատ անջատիչ, 20Ա, միաբևեռ	06161		3	
4	Նույնը, 25Ա	06162		11	
5	Նույնը 32Ա	06163		2	
6	Նույնը 63Ա	06166		1	
7	Պաշտպանիչ անջատման սարք Ե բևեռ (ձիԿ) 25Ա, 30մԱ	09056		2	
8	Տուփ, լուսավորության վահանակ կոմպլեկտավորման համար 4 տեղ	01734 p lexo		2	
9	Նույնը, 8+1 տեղ	01738		2	
10	Բնշխիչ պահարան 1600x550x195	09368		1	
11	Անջատիչ փակ հաղորդագծի, մեկստեղնավոր, 6Ա			15	
12	Նույնը, երկստեղնավոր			2	
13	Փողա րկիչ 2 ուղղություն			13	
14	Նույնը, միջանկյալ				
15	վարդակ փակ հաղորդագծի, հողանցիչով			38	
16	Տուփ՝ վարդակ և անջատիչ տեղադրման			67	
17	Տուփ ճյուղավորիչ փակ հաղորդագծի			22	
18	Թասակ մեկուսիչ	Wirnut		80	
19	"Պլաֆոն" տիպի լուսատու առաստաղի 100ՎՏ լամպի համար			27	
20	Պատի լուսատու, 60 ՎՏ			6	
21	Կախովի լուսատու, ջահ 9x60 ՎՏ/3x60ՎՏ			1/4	
22	Լամպ շիկացման, 100ՎՏ, E27 Կոթառի	General electric		30	
23	Նույնը 60ՎՏ, E14 Կոթառի			25	
24	Հաղորդալար պղնձե 1.5մմ ²	ՈՅ -3	Մ	120	
25	Նույնը 2.5 մմ ²			2300	
26	Նույնը 4 մմ ²			110	
27	Նույնը 10 մմ ²			40	

ԲԱՅԱՏՐԱԳԻՐ

Նախագիծը կատարված է ճարտարապետական գծագրերի հիմնան վրա և նախատեսում է հետևյալ մոնտաժային աշխատանքներ՝

գ Խմբային վահանակի տեղադրում

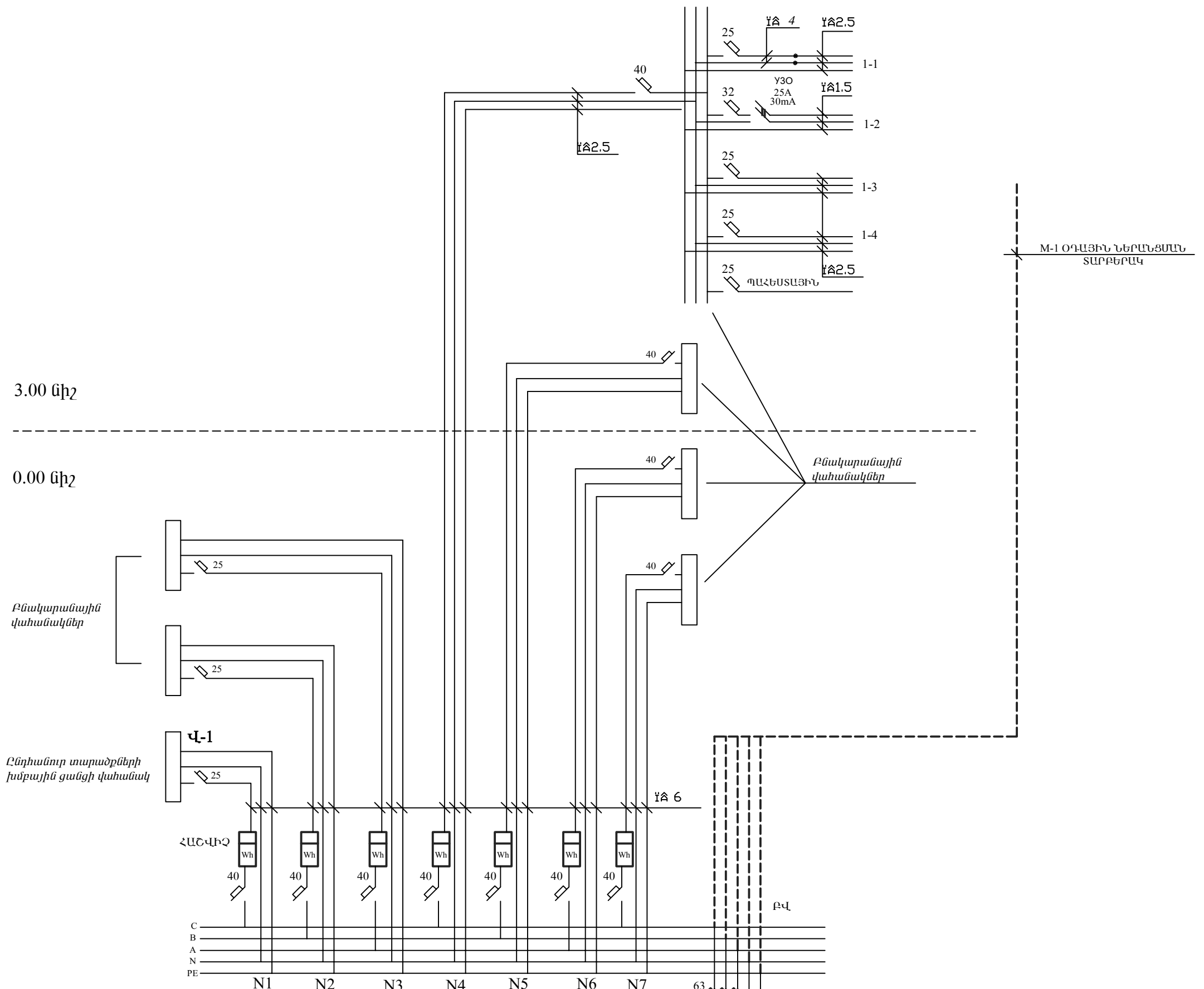
գ Խմբային ցանցի մոնտաժում

գ Տեղադրվող սարքավորումների և լուսատուների մոնտաժում:

Խմբային վահանակները նախատեսվում է կոմպլեկտավորել “LEGRAND” ֆիրմայի սարքավորումներով՝ անջատիչ-բաժանիչով ներանցման գծի վրա, ավտոմատ անջատիչներով ելնող գծերի վրա (լոգարանի գծի վրա լրացուցիչ տեղադրվում է պաշտպանիչ անջատման սարք - ձիԿ) Խմբային ցանցը նախատեսված է կԹ-3 հաղորդալարերով թաքնված սվաղի տակ: Անջատիչների մոնտաժման բարձրությունն է 0.9մ, իսկ վարդակներինը-0.4մ հատակից, բացի հատուկ նշված տեղերից: Խմբային վահանակը նախատեսված է մոնտաժել 1.5մ բարձրության վրա: Ննջարանային սենյակներում նախատեսված է առաստաղային լույցի ղեկավարումը երեք տեղից: Ըրպես պաշտպանիչ միջոց նախագծում օգտագործված է TN-C-S համակարգը, ներանցման վահանակի ... ջիղը միացվում է ջրի ներանցման կետում կամ կոնստրուկցիայի ամրանին: Դիտարկված է միաֆազ սնող գծի երկու տարբերակ՝ օդային և ստորգետնյա:

○	Անջատիչ մեկստեղնավոր
○ AB	Անջատիչ երկստեղնավոր
○ R	Փոխարկիչ
○ R'	Փոխարկիչ միջանկյալ
● R1	R1 փորկիչով ղեկավարվող լուսատու
● 9x60	Ջահ, 9x60ՎՏ
●	"Պլաֆոն" տիպի առաստաղային լուսատու, 100Վտ
●	Պատի լուսատու, 60Վտ
⚡	Վարդակ հողանցիչով
Կ1 ■	Խմբային վահանակ

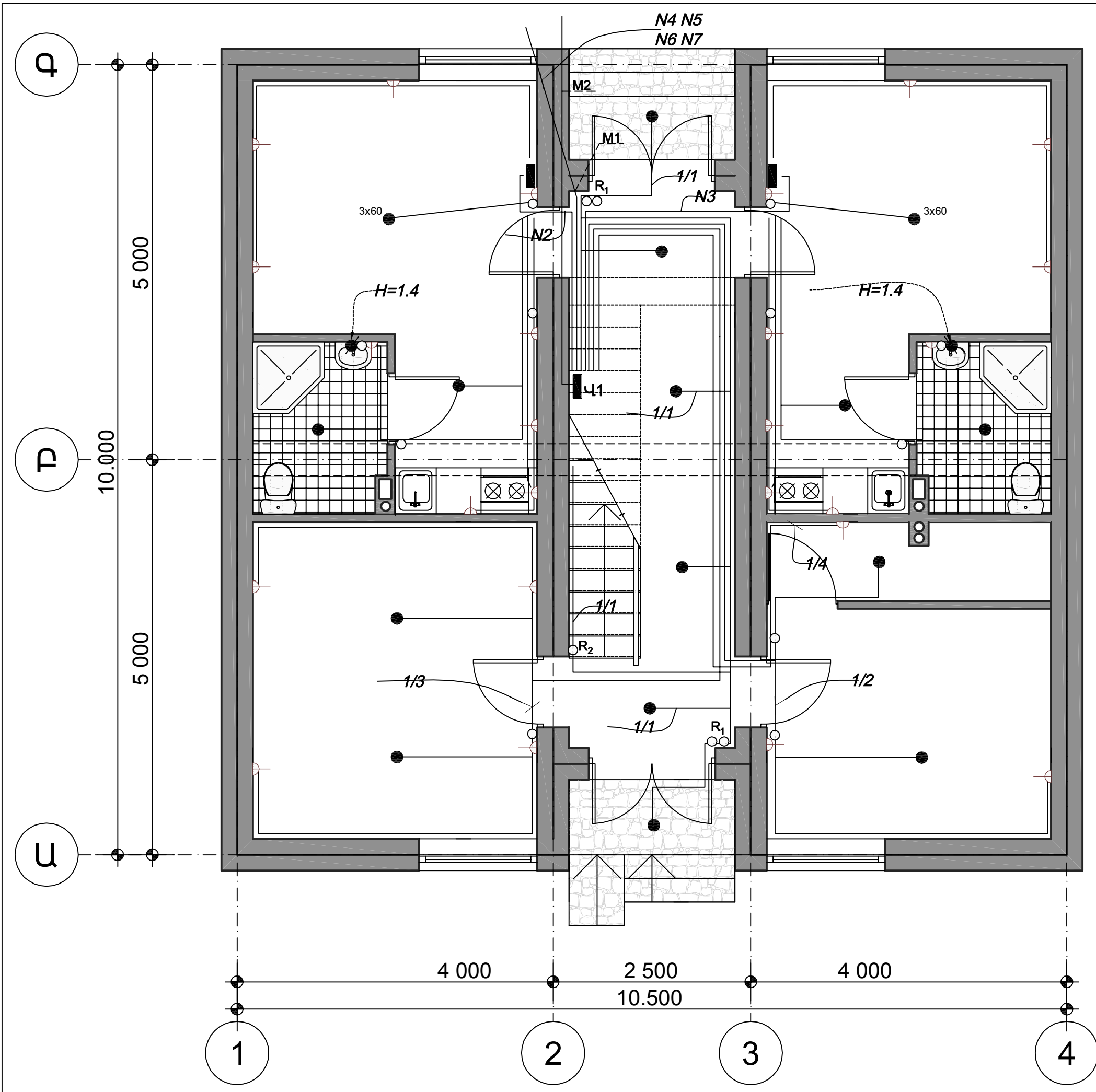
ՆԳՃ	Լ. ՂԱՆՈՒՄՅԱՆ	2 ՀԱՐԿԱՆԻ 6 ԲՆԱԿԱՐԱՆԱՆՈՑ ԲՆԱԿԵԼԻ ՏՈՒՆ		
Գլխ. Մասնագետ	Ա. Ասրիյան			
Նախագծեց	Հովհաննիսյան	ԷԼԵԿՏՐԱՄԱՏԱԿԱՐԱՐՈՒՄ	Փուլ	Թերթ
			ԱՆ	Է-1
			Թերթեր	
			4	
			ԵՐԵՎԱՆԻ ԱՆՍՏՈՒՄ ՓԲԸ	



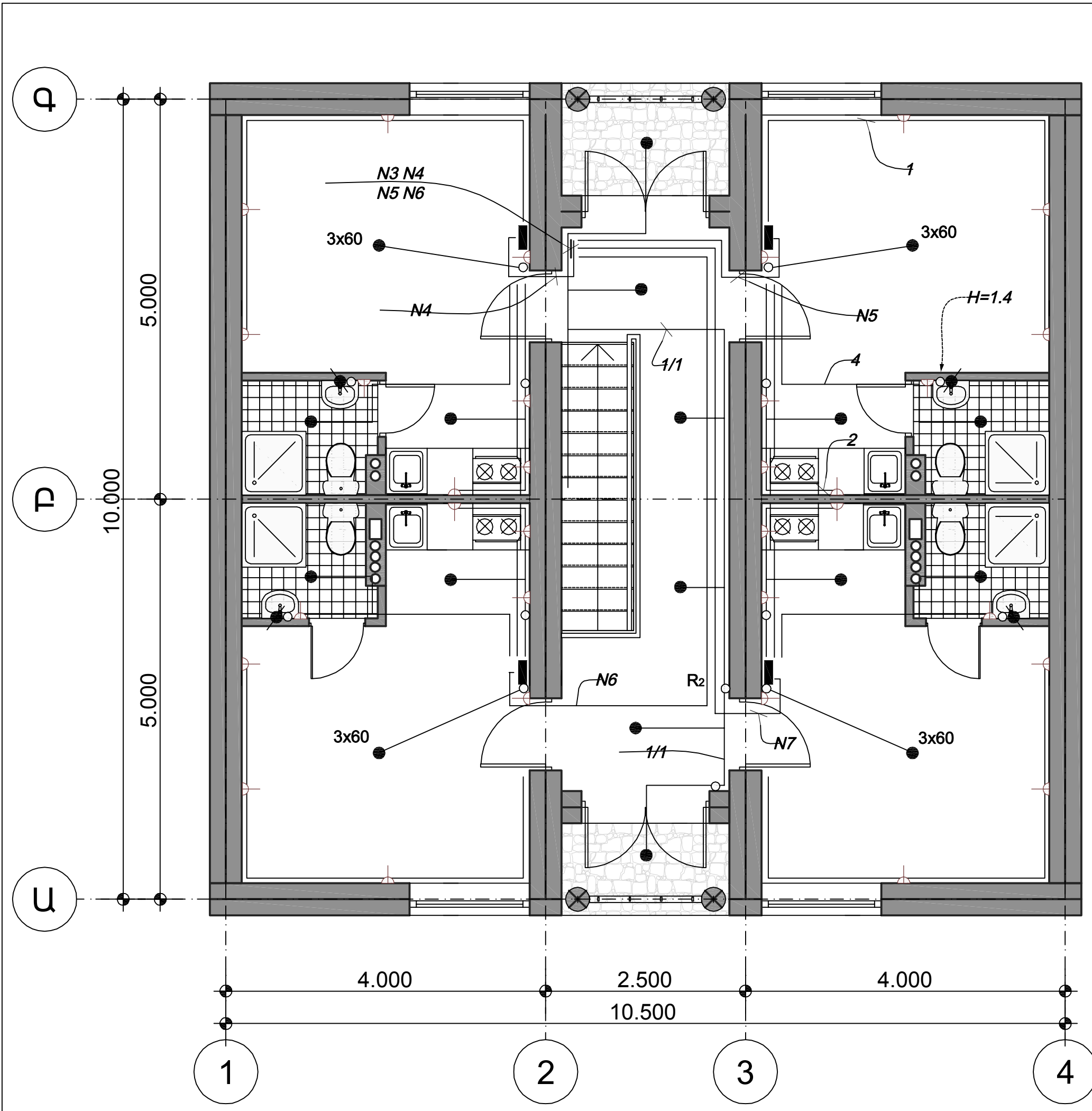
M-1 ՕԳԱՅԻՆ ՆԵՐԱՆՑՄԱՆ ՏԱՐԲԵՐԱԿ

ՆԳՃ	Լ. ՂԱՆՈՒՄՅԱՆ	2 ՀԱՐԿԱՆԻ 6 ԲՆԱԿԱՐԱՆԱՆՈՑ ԲՆԱԿԵՒԻ ՏՈՒՆ			
Պլխ. Մասնագետ	Ա. Ասրիյան				
Նախագծեց	Հովհաննիսյան	ԷԼԵԿՏՐԱՄԱՏԱԿԱՐԱՐՈՒՄ	Փուլ	Թերթ	Թերթեր
			ԱՆ	Է-2	4
		Միացումների սկզբունքային սխեմա	ԵՐԵՎԱՆԱՆԱԳԻԾ ՓԲԸ		

M-2 ՍՏՈՐԳԵՏՆՅԱ ՆԵՐԱՆՑՄԱՆ ՏԱՐԲԵՐԱԿ
A B C N PE



2 ՀԱՌՎԱԿԱՆ 6 ԲԱԱԿԱՐԱՄԱՆՈՑ ԲՆԱՎԵՐԻ ՏՈՒՆ			
ՆԳՃ	Լ. ՂԱՆՈՒՄՅԱՆ	Փուլ	Թեղիք
		ԱՆ	Է-3
			Թեղիք
			4
		Հաստակագիծ -0.00 միջի վրա	
		ԵՐԵՎԱՆԻ ԱՆՍՏԱՎԻՇ ՓԲԸ	



ՆԳՃ	I. ՊԱՆՈՒՑԱՆ	2 Հարկվան 6 բնակարանատոս բնակելի տուն		
		Փուլ	Թերթ	Թերթեր
		ԱՆ	Է-4	4
		Հատակագիծ -3.00 միջի վրա		
		ԵՐԵՎԱՆԻ ԱՆՍՏԱՆԻ ՓԲԸ		